



Municipalité

30 octobre 2009

PR09.41PR

## RAPPORT AU CONSEIL COMMUNAL D'YVERDON-LES-BAINS

concernant

### LE BUDGET 2010

Madame la Présidente,  
Mesdames et Messieurs les Conseillers,

Lors de sa séance du 7 octobre 2009, la Municipalité a adopté le projet de budget pour l'année 2010.

Conformément à l'art. 94 du règlement du Conseil communal, ce projet de budget et les explications qui l'accompagnent sont renvoyés à la Commission des finances pour étude et rapport.



### CARACTERISTIQUES DU BUDGET 2010

Consciente que la situation économique aura une influence non négligeable sur les comptes 2010, notamment au niveau des rentrées fiscales et sur le coût de la facture sociale, la Municipalité a construit le budget 2010 avec une certaine prudence et le souci permanent de la maîtrise des dépenses.

Les comptes 2006 à 2008 ont permis à la commune de poursuivre le redressement de sa situation financière et l'année 2009 sera également dans les chiffres noirs. Néanmoins, la commune devra face ces prochaines années à des investissements conséquents qui ne pourront pas être financés complètement par des fonds propres. Notre participation à la facture sociale augmente considérablement de même que les charges liées à l'accueil de jour de la petite enfance. C'est pourquoi la Municipalité a une nouvelle fois exigé des efforts conséquents de la part des différents services afin de présenter un budget proche de l'équilibre.

Le projet de budget 2010 met en évidence plusieurs éléments :

#### Rentrées fiscales

Les rentrées fiscales ont sensiblement augmenté entre 2007 et 2008 notamment au niveau des personnes physiques. Cette augmentation provient notamment de l'impôt à la source et de l'impôt sur le revenu (augmentation de la croissance, mais aussi et surtout de la population). Pour le budget 2010, nous avons tenu compte d'un taux de croissance de 1%

(estimation de l'administration cantonale des impôts) et d'une population plus nombreuse. Par contre, nous sommes restés prudents en matière d'impôts sur le bénéfice des sociétés.

### La péréquation financière intercommunale

La péréquation financière intercommunale 2008 débouche sur un solde net en faveur de la commune de 10.3 millions. Les prévisions pour 2009 ne sont pas éloignées des 10 millions. Etant donné que le mode de calcul actuel sera encore en vigueur en 2010, nous avons budgété une somme qui sera très proche des valeurs indiquées ci-dessus.

Notre commune devrait toucher environ fr. 18'665'000.- et elle alimentera le fonds de péréquation à raison de fr. 8'638'000.-, soit un solde en sa faveur **de fr. 10'027'000.-**.

### La facture sociale

La participation à la facture sociale 2009 avait été budgétée à fr. 5'875'000.-. Le chiffre prévisionnel pour 2010 s'élève à **fr. 7'146'100.-**, soit une augmentation de plus de 20 %. Cette différence n'est pas uniquement due à une augmentation du coût des prestations sociales, mais elle découle aussi du système péréquatif. En effet, selon les critères qui servent au calcul de notre participation à la facture sociale, la situation de notre commune s'est légèrement améliorée.

### CHARGES ET REVENUS PAR NATURE

Le budget de fonctionnement pour l'exercice 2010 présente **un total des charges** de fr. 190'652'040.- (fr. 189'195'610.- en 2009), soit une augmentation de seulement 0.8 % (+ fr. 1'456'430.-). Le total des charges comprend les imputations internes (fr. 29'113'520.- pour l'année 2010).

**Les charges de personnel** sont en hausse de 2 % (+ fr. 908'270.-). L'augmentation de la masse salariale provient d'une part des augmentations statutaires (environ 1.5 %) et d'autre part de la création d'environ 9 postes de travail répartis dans les différents services communaux. Il n'y aura pas d'indexation des salaires étant donné que l'indice des prix à la consommation a diminué de septembre 2008 à septembre 2009.

**Les achats de biens et de services** diminuent de 5.4 % (- fr. 3'370'960.-) en raison de la forte baisse du prix d'achat du gaz (- 5.3 millions). Par contre, suite à la création de la société Sagenord, la commune achètera pour près de 1.8 millions d'eau à cette dernière.

**Les charges financières** sont en légère baisse (- fr. 73'230.-) suite au renouvellement de différents emprunts à des taux plus favorables. Le taux moyen de notre dette se situe à 3.35 % contre 3.45 en 2009.

**Notre participation aux collectivités publiques** continue de prendre l'ascenseur (+ 6.2 % soit fr. 1'424'700.-) en raison de l'augmentation de la facture sociale. Comme expliqué précédemment, deux facteurs expliquent cette augmentation, d'une part l'augmentation des coûts et d'autre part le montant de la participation de notre commune qui découle de la classification liée à la péréquation. Les autres dépenses de cette nature restent relativement stables.

**Le poids des aides et subventions** augmente de 15.0 % (+ fr. 1'487'800.-). Cela provient notamment de l'accueil de jour de la petite enfance (+ fr. 1'077'000.-) et du maintien à domicile (+ fr. 312'000.-).

**Le total des revenus** du budget 2010 est de fr. 190'265'440.-, soit une augmentation de 0.8 % (+ fr. 1'433'880.-).

**Les estimations sur les rentrées fiscales** sont en hausse de fr. 1'307'000.- (2.3 %) grâce principalement à l'augmentation de la population. En effet, selon les estimations du canton, la croissance sera limitée en 2010 (proche de 1 %).

**Les revenus du patrimoine** (+ fr. 528'240.-) sont influencés positivement par la prévision des produits sur la location de vélos en libre service, par les redevances sur l'utilisation du stade et par les recettes supplémentaires provenant des parcomètres.

Le niveau du prix d'achat du gaz contribue fortement à la diminution **des revenus des taxes, émoluments et ventes** (- 3.8 % soit - fr. 2'588'750.-). Les ventes et le droit de timbre sur l'électricité diminuent également. Par contre, la commune va facturer un droit de timbre à la société Sagenord pour la mise à disposition d'infrastructures (fr. 1'800'000.-).

Les revenus provenant **du remboursement des collectivités publiques** augmentent quelque peu (+ 2.1 % soit fr. 485'500.-) grâce notamment à la péréquation intercommunale, à l'aide cantonale au logement, à la participation du CSR aux frais de locaux et à la subvention pour l'entretien des forêts.

Les activités et transferts financiers liés aux garderies expliquent en grande partie la hausse **des recettes provenant de subventions de tiers** (au total fr. 755'250.-).

## ENDETTEMENT

Le montant de nos dettes à long terme s'élève à environ **fr. 164'041'000.-** au 31 octobre 2009. Compte tenu de nos prévisions pour le compte de fonctionnement 2009, des investissements faits et à faire pour le même exercice et de la trésorerie actuelle, l'endettement devrait se situer à environ **163 millions** à la fin de l'année 2009.

En 2010, le **6.3 %** des recettes fiscales budgétées serviront à payer les charges d'intérêts (intérêts passifs sans le Service des Energies, ni les immeubles HLM), alors qu'en 2009, la part consacrée à ces frais était de 6.7 %.

## AUTOFINANCEMENT

L'autofinancement prévu au budget 2010 (fr. 14'799'000.-) est légèrement supérieur au montant prévu pour l'année 2009. Il ne va pas permettre de couvrir les investissements planifiés pour l'année 2010. Néanmoins, les excédents de liquidités provenant des exercices précédents devront certainement pouvoir financer les projets de l'année 2010 sans avoir recours à l'emprunt.

<b>AUTOFINANCEMENT ET INVESTISSEMENTS</b>				
Année	Autofinancement	Investissements	Degré d'autofin.	
1998	7'273'504	9'918'321	73.33%	
1999	7'736'391	14'020'834	55.18%	
2000	7'251'357	21'770'682	33.31%	
2001	15'950'963	15'046'833	106.01%	
2002	14'257'295	5'731'587	248.75%	
2003	12'301'014	13'104'631	93.87%	
2004	20'549'684	9'572'817	214.67%	
2005	29'397'062	16'293'519	180.42%	
2006	30'738'054	16'466'634	186.67%	
2007	32'946'123	17'958'095	183.46%	
2008	29'551'601	21'329'392	138.55%	
2009	21'000'000	21'000'000	100.00%	(estimation)
2010	14'799'000	30'000'000	49.33%	(estimation)

## CONCLUSION

En résumé, le budget 2010 se présente de la façon suivante :

Charges	fr.	190'652'040.-
Revenus	fr.	<u>190'265'440.-</u>
<b>Résultat (excédent de charges)</b>	<b>fr.</b>	<b><u>386'600.-</u></b>

Le budget 2010 a été établi sur le principe du « budget base zéro » et selon les informations à disposition au moment de son élaboration. Les services se sont efforcés d'élaborer ce budget avec le souci permanent de réduire au maximum les coûts de fonctionnement sans toutefois réduire la qualité des prestations offertes à la collectivité. Chaque position a été considérée de manière très consciencieuse et la Municipalité a analysé avec minutie le bien-fondé de toutes les dépenses présentées par les services.



Au vu de ce qui précède, la Municipalité vous prie, Madame la Présidente, Mesdames et Messieurs les Conseillers, de bien vouloir approuver le budget pour l'année 2010, en votant le texte ci-après :

### LE CONSEIL COMMUNAL D'YVERDON-LES-BAINS

sur proposition de la Municipalité,  
entendu le rapport de la Commission des finances et considérant que cet objet a été régulièrement porté à l'ordre du jour,

décide :

Article 1 : Le budget de la bourse communale est arrêté comme suit pour l'année 2010

	Mouvement financier	Imputations Internes	Totaux
Charges	161'538'520	29'113'520	190'652'040
Revenus	161'151'920	29'113'520	190'265'440
Excédent de charges	386'600	0	386'600

Article 2 : Les crédits accordés par le budget ne doivent pas être dépassés.

La Municipalité peut toutefois engager des dépenses imprévues lors de l'établissement du budget et des dépenses qui revêtent un caractère exceptionnel, si elles n'entraînent pas un dépassement du crédit accordé par le budget de plus de fr. 50'000.-.

Lorsque la limite fixée est dépassée, la Municipalité peut, dans les cas urgents, engager la dépense nécessaire sans attendre la décision du Conseil communal, moyennant communication à celui-ci.

Les modifications du budget de fonctionnement supérieures à fr. 10'000.- par poste budgétaire sont soumises à l'approbation du Conseil communal en deux séries, l'une en juin, l'autre en décembre.

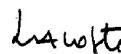
### AU NOM DE LA MUNICIPALITE

Le Syndic :



D. von Siebenthal

La Secrétaire :



S. Lacoste



## Tableau comparatif des charges et des revenus par dicastère

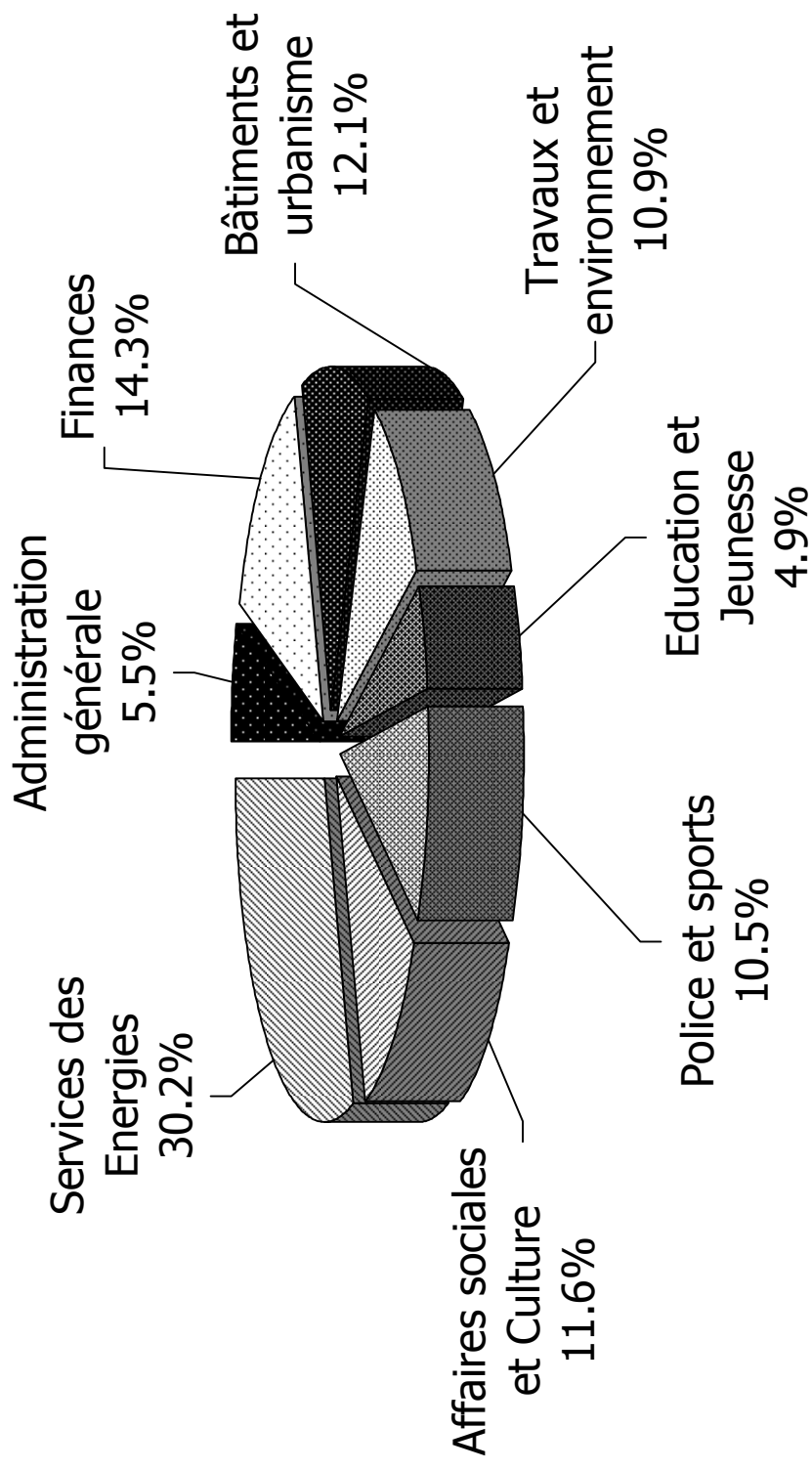
	Budget 2010		Budget 2009	
	charges	revenus	charges	revenus
<b>Administration générale</b>	10'491'050	1'100'500	10'030'320	799'000
<b>Finances</b>	27'278'010	95'745'700	27'422'790	93'998'200
<b>Bâtiments et urbanisme</b>	23'043'660	7'828'660	22'718'890	7'677'940
<b>Travaux et environnement</b>	20'731'760	5'713'200	20'001'850	5'126'800
<b>Education et Jeunesse</b>	9'403'340	3'987'600	8'620'950	3'996'600
<b>Police et sports</b>	19'936'950	9'401'950	19'381'960	8'961'300
<b>Affaires sociales et Culture</b>	22'195'400	3'779'180	19'619'950	2'635'020
<b>Service des Energies</b>	57'571'870	62'708'650	61'398'900	65'636'700
<b>Totaux</b>	190'652'040	190'265'440	189'195'610	188'831'560
<b>Excédent de charges</b>	<b>386'600</b>		<b>364'050</b>	

## Autofinancement

	Budget 2010	Budget 2009
<b>Résultat de l'exercice</b>	-386'600	-364'050
<b>Amortissements</b>	13'303'200	12'626'900
<b>Attributions aux fonds</b>	2'420'300	2'712'090
<b>Prélèvements aux fonds</b>	-537'900	-355'500
<b>Autofinancement</b>	<b>14'799'000</b>	<b>14'619'440</b>

# BUDGET 2010

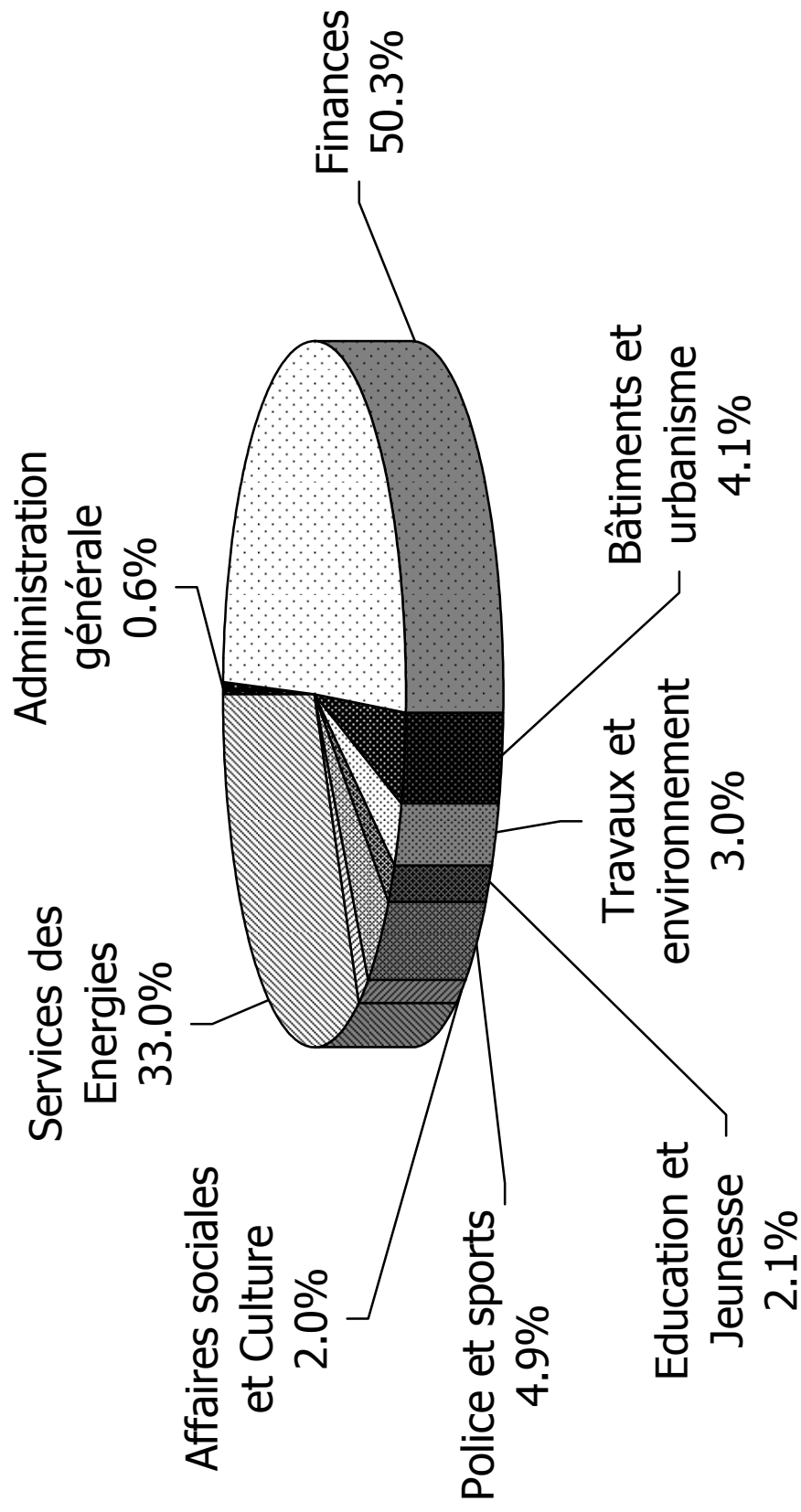
## REPARTITION DES CHARGES PAR DICASTERE





# BUDGET 2010

## REPARTITION DES REVENUS PAR DICASTERE



		Budget 2010		Budget 2009		Comptes 2008	
		Charges	Revenus	Charges	Revenus	Charges	Revenus
<b>1</b>	<b>Administration générale</b>	<b>10'491'050</b>	<b>1'100'500</b>	<b>10'030'320</b>	<b>799'000</b>	<b>9'436'173</b>	<b>908'726</b>
<b>10</b>	<b>Autorités</b>	<b>3'357'900</b>	<b>134'000</b>	<b>3'064'100</b>	<b>62'000</b>	<b>3'012'091</b>	<b>161'475</b>
<b>100</b>	<b>Conseil communal</b>	<b>303'600</b>	<b>0</b>	<b>335'600</b>	<b>0</b>	<b>284'508</b>	<b>0</b>
100.3001	Traitements bureau+scrutateurs	100'000	0	143'460	0	83'404	0
100.3003	Jetons des autorités	114'700	0	106'940	0	106'610	0
100.3060	Frais du bureau du conseil	7'800	0	7'200	0	11'773	0
100.3101	Fournit.bureau, imprimés, consom.	30'100	0	29'100	0	35'034	0
100.3109	Frais administratifs divers	20'500	0	20'500	0	25'379	0
100.3170	Frais manifestations	6'500	0	6'500	0	2'084	0
100.3901	Charges sociales	24'000	0	21'900	0	20'227	0
<b>101</b>	<b>Municipalité</b>	<b>3'054'300</b>	<b>134'000</b>	<b>2'728'500</b>	<b>62'000</b>	<b>2'727'583</b>	<b>161'475</b>
101.3001	Traitements	823'000	0	808'300	0	784'815	0
101.3003*	Jetons et indemnités diverses	75'000	0	4'000	0	74'860	0
101.3012	Salaires personnel occasionnel	12'000	0	10'000	0	11'837	0
101.3060	Frais de déplacements	17'200	0	15'600	0	20'259	0
101.3063	Frais de représentations	66'000	0	66'000	0	66'093	0
101.3102	Imprimés	84'400	0	93'000	0	81'726	0
101.3105*	Actions de communication	400'000	0	351'000	0	225'148	0
101.3170	Frais de réceptions-manifestations	105'000	0	105'000	0	104'672	0
101.3171*	Jumelages	103'100	0	63'200	0	123'758	0
101.3175	Crédits compétence municipalité	129'000	0	194'000	0	256'965	0
101.3185	Honoraires et frais d'expertises	115'000	0	110'000	0	118'382	0
101.3193	Cotisations à des institutions	69'800	0	54'000	0	50'634	0
101.3526*	Promotion économique	512'900	0	317'100	0	314'244	0
101.3650	Aides diverses	248'100	0	242'000	0	231'502	0
101.3901	Charges sociales	237'100	0	230'400	0	223'051	0
101.3902	Locations internes	56'700	0	64'900	0	39'637	0
101.4361*	Jetons et indemnités à rembourser	0	74'000	0	0	0	72'200
101.4362	Remboursement de frais	0	60'000	0	62'000	0	89'275
<b>110</b>	<b>Greffé municipal</b>	<b>972'300</b>	<b>4'100</b>	<b>1'303'100</b>	<b>4'200</b>	<b>905'391</b>	<b>29'202</b>
110.3011*	Traitements	673'500	0	926'500	0	635'932	0
110.3012	Salaires personnel occasionnel	0	0	3'000	0	4'686	0
110.3060	Frais de déplacements	6'400	0	2'400	0	3'372	0
110.3101	Fournit.bureau, imprimés, consom.	34'000	0	34'000	0	36'300	0
110.3101.90	Economat facturé aux services	-9'500	0	-9'000	0	-8'307	0
110.3102	Livres, journaux, annonces	5'900	0	5'900	0	5'050	0
110.3111*	Achats machines et mobilier	31'400	0	22'000	0	2'445	0
110.3151	Entretien machines de bureau	400	0	400	0	0	0
110.3163	Location matériel et machines	8'000	0	12'000	0	21'913	0
110.3163.90	Refacturation aux services	-4'000	0	-4'000	0	-7'554	0
110.3181	Frais de port	24'700	0	25'000	0	23'974	0
110.3182	Téléphones	8'400	0	15'000	0	7'333	0
110.3901	Charges sociales	193'100	0	263'300	0	180'247	0

**\* signifie que le compte fait l'objet d'un commentaire**

<b>101.3003</b>	Pour répondre aux obligations légales, les jetons de présence transitent par la caisse communale (voir cpte 101.4361)
<b>101.3105</b>	Poursuite et extension des projets de valorisation des axes identitaires d'Yverdon-les-Bains
<b>101.3171</b>	Dans le cadre du 750ème, renforcement de l'accueil des villes jumelées, notamment de Winterthur
<b>101.3526</b>	Selon décision du CC, renforcement de la participation de la ville au financement d'Y-Parc
<b>101.4361</b>	Restitution des jetons de présence aux municipaux (voir remarque compte 101.3003)
<b>110.3011</b>	5.7 postes vs 6.7, départs à la retraite dont 1 poste non-repourvu
<b>110.3111</b>	Réaménagement du bureau du syndic par un mobilier fonctionnel et ergonomique

		Budget 2010		Budget 2009		Comptes 2008	
		Charges	Revenus	Charges	Revenus	Charges	Revenus
110.3909	Intérêts internes	0	0	6'600	0	0	0
110.4311	Emoluments de chancellerie	0	200	0	200	0	25'346
110.4362	Prestations facturées	0	3'900	0	4'000	0	3'856
<b>130</b>	<b>Ressources humaines</b>	<b>897'700</b>	<b>897'700</b>	<b>672'400</b>	<b>672'400</b>	<b>659'436</b>	<b>659'436</b>
130.3011*	Traitements	484'000	0	348'500	0	330'127	0
130.3060	Frais de déplacements	2'000	0	2'000	0	2'044	0
130.3091	Frais de formation	120'000	0	120'000	0	127'324	0
130.3092*	Recrutement, recherche personnel	77'000	0	60'000	0	49'430	0
130.3093	Frais sanitaires	5'000	0	5'000	0	2'463	0
130.3099*	Frais divers du personnel	40'000	0	25'000	0	32'309	0
130.3101	Fournit.bureau, imprimés, consom.	4'000	0	1'500	0	6'804	0
130.3102	Livres, journaux, annonces	800	0	500	0	464	0
130.3111	Mobilier, machine de bureau	4'200	0	1'500	0	5'006	0
130.3181	Frais de port	4'000	0	3'000	0	4'296	0
130.3182	Téléphones	1'000	0	1'600	0	686	0
130.3185*	Honoraires et frais d'expertises	10'000	0	0	0	0	0
130.3189	Sécurité au travail	4'000	0	4'000	0	2'782	0
130.3901	Charges sociales	141'700	0	99'800	0	95'703	0
130.4362	Remboursement de frais	0	0	0	0	0	696
130.4901	Ventil. sur les charges sociales	0	897'700	0	672'400	0	658'740
<b>140</b>	<b>Archives</b>	<b>296'200</b>	<b>10'000</b>	<b>204'700</b>	<b>10'000</b>	<b>192'629</b>	<b>8'019</b>
140.3011*	Traitements	130'600	0	128'300	0	123'032	0
140.3012	Salaires personnel occasionnel	17'000	0	15'000	0	13'480	0
140.3060	Frais de déplacements	1'000	0	1'000	0	671	0
140.3101	Fournit.bureau, imprimés, consom.	5'000	0	5'000	0	7'188	0
140.3102	Livres, journaux, annonces	500	0	500	0	150	0
140.3111	Achats machines et mobilier	1'000	0	2'000	0	741	0
140.3161*	Loyers	55'700	0	0	0	0	0
140.3185	Prestations de tiers	15'000	0	15'000	0	11'238	0
140.3901	Charges sociales	39'100	0	37'900	0	36'129	0
140.3909*	Intérêts internes	31'300	0	0	0	0	0
140.4513	Subventions de l'Etat	0	10'000	0	10'000	0	8'019
<b>160</b>	<b>Tourisme</b>	<b>317'000</b>	<b>0</b>	<b>306'000</b>	<b>0</b>	<b>300'792</b>	<b>0</b>
160.3658	Subvention OTTY	317'000	0	306'000	0	300'792	0
<b>165</b>	<b>Expo .02</b>	<b>15'200</b>	<b>0</b>	<b>15'600</b>	<b>0</b>	<b>16'100</b>	<b>0</b>
165.3310	Amortissements	13'400	0	13'300	0	13'300	0
165.3909	Intérêts internes	1'800	0	2'300	0	2'800	0
<b>180</b>	<b>Transports publics</b>	<b>3'923'000</b>	<b>0</b>	<b>3'699'600</b>	<b>0</b>	<b>3'645'008</b>	<b>0</b>
180.3517.01	Participation déficit Travys	2'206'000	0	2'037'100	0	1'991'487	0
180.3517.05	Part.coût transports NV-Vallée de Joux	1'717'000	0	1'662'500	0	1'653'521	0

- 130.3011** 4.5 postes vs 3.2, engagement d'un adjoint et augmentation du temps de travail de l'assistante (+ 30 %)
- 130.3092** Forte augmentation de la mobilité et création de nouveaux postes
- 130.3099** Organisation tous les 3 ans d'un souper de fin d'année qui rassemble tous les collaborateurs
- 130.3185** Collaboration avec un médecin-conseil
  
- 140.3011** 1.2 postes vs 1.2
- 140.3161** Location d'une surface pour les archives communales (Champs-Lovats)
- 140.3909** Intérêts calculés sur les travaux pour les locaux des archives communales

		Budget 2010		Budget 2009		Comptes 2008	
		Charges	Revenus	Charges	Revenus	Charges	Revenus
<b>58</b>	<b>Temples et cultes</b>	<b>711'750</b>	<b>54'700</b>	<b>764'820</b>	<b>50'400</b>	<b>704'726</b>	<b>50'594</b>
<b>580</b>	<b>Culte protestant</b>	<b>451'230</b>	<b>6'300</b>	<b>509'420</b>	<b>5'000</b>	<b>494'996</b>	<b>4'963</b>
580.3011*	Traitements	89'400	0	88'100	0	84'437	0
580.3012	Salaires personnel occasionnel	30'000	0	32'000	0	26'423	0
580.3114	Achats de matériel et machines	2'100	0	600	0	2'400	0
580.3120	Energie	43'000	0	50'300	0	43'214	0
580.3130	Fournitures et prest. légales	2'400	0	2'400	0	1'338	0
580.3133	Frais de conciergerie	2'600	0	2'100	0	1'421	0
580.3186	Assurances	7'800	0	7'600	0	7'595	0
580.3310	Amortissements	70'100	0	111'650	0	82'500	0
580.3652	Subsides aux paroisses	38'400	0	38'400	0	33'316	0
580.3901	Charges sociales	28'600	0	28'200	0	26'513	0
580.3902	Prestations STE	8'100	0	8'100	0	6'660	0
580.3905	Entretiens internes bâtiments	113'830	0	108'970	0	168'079	0
580.3909	Intérêts internes	14'900	0	31'000	0	11'100	0
580.4522	Péréquation frais de culte	0	6'300	0	5'000	0	4'963
<b>581</b>	<b>Culte catholique</b>	<b>260'520</b>	<b>48'400</b>	<b>255'400</b>	<b>45'400</b>	<b>209'730</b>	<b>45'631</b>
581.3011*	Traitements	16'300	0	16'100	0	15'359	0
581.3012	Salaires personnel occasionnel	18'000	0	18'000	0	17'213	0
581.3120	Eclairage et chauffage	26'000	0	26'100	0	26'000	0
581.3130	Fournitures et prest.légales	9'900	0	10'300	0	9'400	0
581.3141	Entretien des églises	57'000	0	52'000	0	12'420	0
581.3186	Assurances	2'800	0	2'800	0	2'800	0
581.3189	Prestations de service	22'620	0	22'100	0	21'900	0
581.3312	Amortissements	11'800	0	11'900	0	11'900	0
581.3652	Subside à la paroisse	21'000	0	21'000	0	21'000	0
581.3901	Charges sociales	6'500	0	6'400	0	6'063	0
581.3902	Prest. internes reçues	11'400	0	16'200	0	5'965	0
581.3905	Frais Centre funéraire	56'800	0	51'700	0	54'709	0
581.3909	Intérêts internes	400	0	800	0	5'000	0
581.4522	Part. décanat St-Romain	0	48'400	0	45'400	0	45'631

**580.3011** 1.06 postes vs 1.06

**581.3011** 0.17 poste vs 0.17

		Budget 2010		Budget 2009		Comptes 2008	
		Charges	Revenus	Charges	Revenus	Charges	Revenus
<b>2</b>	<b>Finances</b>	<b>27'278'010</b>	<b>95'745'700</b>	<b>27'422'790</b>	<b>93'998'200</b>	<b>28'512'675</b>	<b>96'727'297</b>
<b>131</b>	<b>Office du personnel/assurances</b>	<b>8'736'800</b>	<b>8'736'800</b>	<b>8'696'000</b>	<b>8'696'000</b>	<b>7'828'340</b>	<b>7'828'340</b>
131.3012	Primes fidélité employés	90'000	0	77'000	0	60'478	0
131.3030	AVS-APG-AC	2'246'000	0	2'189'000	0	1'970'173	0
131.3031	Allocations familiales	737'000	0	850'000	0	864'944	0
131.3032	Allocations de résidence	460'000	0	460'000	0	450'049	0
131.3040	Caisse de pension CIP	4'459'000	0	4'352'000	0	3'781'091	0
131.3041	Autres fonds de prévoyance	90'000	0	102'000	0	101'440	0
131.3042	Primes fidélité autorités	18'000	0	18'000	0	18'000	0
131.3050	Assurances accidents	291'000	0	284'000	0	258'242	0
131.3051*	Assurances maladie	0	0	25'000	0	23'736	0
131.3071	Pensions aux retraités et veuves	7'800	0	13'000	0	12'840	0
131.3072	Indemnités de décès	25'000	0	25'000	0	0	0
131.3079	Indexation des pensions	180'000	0	190'000	0	184'997	0
131.3091*	Frais de formation des apprentis	25'000	0	0	0	0	0
131.3186	Assurances de tiers et RC	108'000	0	111'000	0	102'349	0
131.4901	Ventil. sur les charges sociales	0	8'736'800	0	8'696'000	0	7'828'340
<b>190</b>	<b>Centre informatique</b>	<b>1'532'900</b>	<b>293'500</b>	<b>1'346'150</b>	<b>256'000</b>	<b>1'173'371</b>	<b>51'253</b>
190.3003	Commission informatique	2'600	0	4'500	0	1'180	0
190.3011*	Traitements	662'400	0	568'900	0	376'154	0
190.3012	Salaires personnel occasionnel	22'800	0	22'800	0	25'858	0
190.3060	Frais de déplacements	1'500	0	1'000	0	827	0
190.3091	Frais de formation	20'500	0	20'000	0	26'233	0
190.3101	Fournit.bureau, imprimés, consom.	29'000	0	29'000	0	28'974	0
190.3102	Livres, journaux, annonces	800	0	700	0	619	0
190.3111	Achats machines et mobilier, logiciels	90'500	0	106'000	0	151'700	0
190.3155	Entretien véhicules	1'200	0	2'000	0	805	0
190.3156	Maintenance des systèmes	89'900	0	75'000	0	56'339	0
190.3181	Frais de port	100	0	100	0	71	0
190.3182	Téléphones	5'000	0	7'000	0	3'512	0
190.3185	Prestations de services	79'700	0	82'000	0	74'865	0
190.3186	Assurances	4'200	0	4'200	0	3'666	0
190.3189	Maintenance site Internet	25'000	0	24'000	0	41'843	0
190.3310*	Amortissements	280'700	0	199'750	0	240'800	0
190.3901	Charges sociales	192'200	0	163'800	0	108'925	0
190.3909	Intérêts internes	24'800	0	35'400	0	31'000	0
190.4356	Remboursements frais administratifs	0	8'000	0	9'000	0	15'512
190.4529	Main d'oeuvre facturée	0	1'500	0	0	0	15'741
190.4902	Prestations internes fournies	0	284'000	0	247'000	0	20'000
<b>200</b>	<b>Comptabilité générale</b>	<b>1'071'600</b>	<b>39'500</b>	<b>1'245'400</b>	<b>43'500</b>	<b>1'474'144</b>	<b>49'908</b>
200.3011*	Traitements	514'500	0	502'700	0	490'365	0
200.3060	Frais de déplacements	2'000	0	2'000	0	1'950	0
200.3099	Frais divers du personnel	1'000	0	1'000	0	327	0
200.3109	Frais administratifs divers	11'000	0	12'000	0	9'917	0
200.3111	Achats machines et mobilier	4'600	0	2'000	0	1'469	0



<b>131.3051</b>	La participation à l'assurance-maladie des apprenti(e)s est remplacée par une participation aux frais professionnels
<b>131.3091</b>	Voir remarque sur le compte 131.3051
<b>190.3011</b>	6.9 postes vs 5.9, engagement d'un géomaticien pour le SIT (système d'information du territoire)
<b>190.3310</b>	Augmentation de l'amortissement sur le crédit de renouvellement de l'informatique communale
<b>200.3011</b>	4.25 postes vs 4.25

		Budget 2010		Budget 2009		Comptes 2008	
		Charges	Revenus	Charges	Revenus	Charges	Revenus
200.3151	Entretiens machines et mobilier	500	0	500	0	0	0
200.3180	Taxes ccp, bvr	22'000	0	22'000	0	22'371	0
200.3181	Frais de port	15'000	0	17'000	0	14'366	0
200.3182	Téléphones	3'500	0	3'500	0	1'499	0
200.3301	Pertes sur débiteurs	200'000	0	240'000	0	196'255	0
200.3809	Attribution débiteurs douteux	150'000	0	300'000	0	600'000	0
200.3901	Charges sociales	147'500	0	142'700	0	135'626	0
200.4361	Remboursements jetons	0	17'500	0	20'000	0	26'318
200.4362	Remboursement frais administratifs	0	0	0	1'500	0	1'590
200.4902	Prestations internes fournies	0	22'000	0	22'000	0	22'000
<b>201</b>	<b>Bureau des salaires</b>	<b>149'400</b>	<b>149'400</b>	<b>122'100</b>	<b>122'100</b>	<b>115'468</b>	<b>115'468</b>
201.3011*	Traitements	110'800	0	90'300	0	84'734	0
201.3181	Frais de port	6'000	0	6'000	0	6'155	0
201.3901	Charges sociales	32'600	0	25'800	0	24'579	0
201.4362*	Remboursement frais administratifs	0	46'000	0	70'000	0	67'826
201.4901	Ventil. sur les charges sociales	0	103'400	0	52'100	0	47'642
<b>210</b>	<b>Contributions publiques</b>	<b>1'165'000</b>	<b>59'000'000</b>	<b>1'110'000</b>	<b>57'594'100</b>	<b>1'166'624</b>	<b>58'962'942</b>
210.3187	Commissions de perception	340'000	0	340'000	0	342'504	0
210.3290	Intérêts bonifiés	125'000	0	70'000	0	124'526	0
210.3301	Défalcations et remises	700'000	0	700'000	0	699'593	0
210.4001	Impôts sur le revenu	0	42'400'000	0	40'700'000	0	41'605'951
210.4002	Impôts sur la fortune	0	3'800'000	0	3'600'000	0	3'833'003
210.4011	Impôts sur le bénéfice des sociétés	0	5'000'000	0	5'000'000	0	5'849'888
210.4012	Impôts sur le capital des sociétés	0	1'100'000	0	1'100'000	0	1'057'976
210.4013	Impôts complement. s/immeubles	0	370'000	0	360'000	0	383'062
210.4020	Impôts fonciers	0	3'100'000	0	3'000'000	0	3'097'783
210.4040	Impôts sur successions et donations	0	600'000	0	1'300'000	0	339'778
210.4041	Droits de mutations	0	1'600'000	0	1'600'000	0	1'717'308
210.4061	Impôts sur les chiens	0	52'000	0	55'000	0	51'715
210.4090	Impôts divers récupérés	0	300'000	0	300'000	0	327'887
210.4100	Patentes du tabac	0	8'000	0	9'100	0	8'188
210.4221	Intérêts de retard	0	270'000	0	240'000	0	269'601
210.4411	Impôts sur les gains immobiliers	0	400'000	0	330'000	0	420'804
<b>220</b>	<b>Service financier</b>	<b>5'925'210</b>	<b>8'860'900</b>	<b>6'010'640</b>	<b>8'786'500</b>	<b>6'324'739</b>	<b>11'127'532</b>
220.3183	Frais sur emprunts	26'000	0	18'400	0	4'842	0
220.3210	Intérêts+frais c/c bancaires	27'200	0	25'700	0	16'961	0
220.3223.10	Dexia 4.25% 2002-12	212'500	0	212'500	0	212'500	0
220.3223.17	Dexia 3.14% 2003-13	94'200	0	94'200	0	94'200	0
220.3223.22	Rentes genev. 4.10% 2001-09	0	0	82'000	0	82'000	0
220.3223.23	Rentes gve 4% 2001-08	0	0	0	0	120'000	0
220.3223.63	CPEV 4.25% 2002-12	255'000	0	255'000	0	255'000	0
220.3224.01	UBS SA 3.45 % 2003-13	301'000	0	307'900	0	320'050	0
220.3224.05	Bayerische Ldbk 4.84% 2000-08	0	0	0	0	337'859	0
220.3224.06	Bayerische Ldbk 4.11% 2001-09	0	0	74'800	0	74'802	0
220.3224.07	Bayerische Ldbk 4.16% 2001-11	540'800	0	540'800	0	540'800	0
220.3224.08	Bayerische Ldbk 4.15% 2001-10	207'500	0	207'500	0	208'653	0
220.3224.09	Bayerische Ldbk 4.10% 2001-09	0	0	82'000	0	82'000	0

**201.3011** 0.96 poste vs 0.76, augmentation de la charge liée au bureau des salaires (mobilité du personnel, engagement, etc.)

**201.4362** La contribution de la RAS pour la gestion des salaires du CSR tombe (les salaires ne sont plus calculés par la commune)

		Indice 110	Indice 108			Indice 80.5					Budget	
		Comptes										
		2001	2002	2003	2004	2005	2006	2007	2008	2009	2010	
3290	Intérêts bonifiés	0	0	0	-14	-120	-70	-69	-125	-70	-125	
3301	Défalcations et remises	-1'126	-686	-1'169	-400	-585	-715	-598	-699	-700	-700	
4001	Sur le revenu des personnes physiques	42'867	43'967	43'542	35'882	38'493	39'083	39'343	41'606	40'700	42'400	
4002	Sur la fortune des personnes physiques	3'899	3'997	4'001	2'899	2'953	3'147	3'522	3'833	3'600	3'800	
4011	Sur les bénéfices des sociétés	5'465	2'948	3'496	3'528	3'334	4'486	6'021	5'850	5'000	5'000	
4012	Sur le capital des sociétés	463	717	707	650	775	1'405	959	1'058	1'100	1'100	
4013	Complémentaire sur immeubles	389	390	381	359	419	212	324	383	360	370	
4020	Impôts fonciers	2'755	2'760	2'777	2'840	2'916	2'953	3'011	3'098	3'000	3'100	
4040	Impôts sur successions et donations	1'443	1'375	329	1'514	1'619	1'844	1'133	340	1'300	600	
4041	Droits de mutations sur les ventes	730	1'036	1'861	1'528	1'389	1'678	1'601	1'717	1'600	1'600	
4061	Chiens	48	45	43	41	41	39	54	52	55	52	
4090	Récupération d'impôts	546	568	320	324	284	343	303	328	300	300	
4100	Tabac	11	12	15	7	10	10	9	8	9	8	
4101	Boissons	275	168	0	0	0	0	0	0	0	0	
4221	Intérêts de retard	0	0	0	308	214	242	238	269	240	270	
4411	Sur les gains immobiliers	245	370	181	335	484	290	544	421	330	400	
		<b>58'010</b>	<b>57'667</b>	<b>56'484</b>	<b>49'801</b>	<b>52'226</b>	<b>54'947</b>	<b>56'395</b>	<b>58'139</b>	<b>56'824</b>	<b>58'175</b>	

La limite de l'endettement se montera à 6.3 % en 2010 contre 6.7 % au budget 2009 et 5.6 % aux comptes 2008

Le taux moyen des emprunts est budgété à 3.35 % (3.45 % en 2009 et 2008)

		Budget 2010		Budget 2009		Comptes 2008	
		Charges	Revenus	Charges	Revenus	Charges	Revenus
220.3224.10	UBS 4.15 % 2002-08	0	0	0	0	9'340	0
220.3224.11	SaarLB 4.30% 2002-12	217'990	0	217'990	0	218'583	0
220.3224.12	Raiffeisen 3.6 % 2003-13	252'000	0	252'000	0	252'000	0
220.3224.13	EEPK Lux. 3.14% 2003-11	157'000	0	157'000	0	157'000	0
220.3224.14	EEPK Lux. 3.39% 2003-13	169'500	0	169'500	0	169'500	0
220.3224.15	Kommunal. Austria AG 3.27 % 2008-18	228'900	0	228'900	0	0	0
220.3224.16	Bayerische Ldbk 3.32% 2004-14	166'000	0	166'000	0	165'078	0
220.3224.17	Bayerische Lbk 3.45% 2004-14	172'020	0	172'500	0	173'458	0
220.3224.18	Bayerische Ldbk 2.41% 2005-14	125'500	0	125'500	0	125'849	0
220.3224.19	Dexia 2.795% 2005-15	279'500	0	279'500	0	279'500	0
220.3224.20	Dexia 3.21% 2005/15	160'500	0	160'500	0	160'500	0
220.3224.21	Dexia 3.08% 2007-17	154'000	0	154'000	0	154'000	0
220.3224.22	Komm. Austria AG 3.205% 2009-19	160'250	0	0	0	0	0
220.3224.57	BCV 2.42%+0.375% 2003-11	139'750	0	139'750	0	-25'295	0
220.3224.58	Dexia 3.19% 2005-15 (Swisscanto)	319'000	0	319'000	0	319'000	0
220.3224.59	Dexia 2.41% 2005-14 (Swisscanto)	120'500	0	120'500	0	120'500	0
220.3224.60	Dexia 2.775% 2006-16	194'250	0	194'250	0	194'250	0
220.3225.01	AVS 4.16% 2001-10	208'000	0	208'000	0	208'000	0
220.3225.04	AVS 3.87% 2001-09	0	0	194'000	0	194'575	0
220.3225.07	AVS 3.5% 2004-14	140'000	0	140'000	0	140'000	0
220.3225.09	AVS 4.10% 2001-09	0	0	205'000	0	205'569	0
220.3225.10	AVS 3.54% 2002-12	177'000	0	177'000	0	177'000	0
220.3225.11	SUVA 2.73% 2009-19	136'500	0	0	0	0	0
220.3225.88	SUVA 2.05% 2003-08	0	0	0	0	143'500	0
220.3225.97	AVS 3.96% 2001-10	316'800	0	316'800	0	318'560	0
220.3226.50*	Divers emprunts en cours	258'000	0	0	0	107'962	0
220.3290	Intérêts sur fonds privés	8'050	0	12'150	0	6'642	0
220.4222	Intérêts sur participations	0	325'300	0	280'800	0	921'290
220.4242	Gains comptables sur immeubles	0	0	0	0	0	2'226'295
220.4272	Indemnité pr usage du sol (SEY)	0	778'400	0	803'000	0	798'164
220.4509	Aide fédérale s/intérêts	0	32'400	0	45'000	0	54'012
220.4529	Intérêts s/investissements	0	510'000	0	500'000	0	233'372
220.4909	Intérêts internes facturés	0	6'030'000	0	6'014'600	0	5'549'500
220.4910	Intérêts capital dotation SEY	0	1'184'800	0	1'143'100	0	1'344'900
<b>221</b>	<b>Service financier Etat</b>	<b>8'638'400</b>	<b>18'665'600</b>	<b>8'840'000</b>	<b>18'500'000</b>	<b>8'638'390</b>	<b>18'591'854</b>
221.3520	Fonds de péréquation	8'638'400	0	8'840'000	0	8'638'390	0
221.4520	Retour fonds de péréquation	0	18'665'600	0	18'500'000	0	17'039'634
221.4520.01	Retour fonds péréquation année n-1	0	0	0	0	0	1'552'220
<b>230</b>	<b>Amort.et subventions divers</b>	<b>58'700</b>	<b>0</b>	<b>52'500</b>	<b>0</b>	<b>1'791'600</b>	<b>0</b>
230.3310	Amortissements	0	0	0	0	71'200	0
230.3653	Subvention CanalNV	0	0	0	0	135'000	0
230.3654	Part. association médicale CT	52'500	0	52'500	0	52'500	0
230.3809	Attributions autres fonds de réserve	0	0	0	0	1'500'000	0
230.3909	Intérêts internes	6'200	0	0	0	32'900	0

**220.3226.50** Augmentation de la provision sur les intérêts courus (emprunts à renouveler et nouveaux emprunts)

		Budget 2010		Budget 2009		Comptes 2008	
		Charges	Revenus	Charges	Revenus	Charges	Revenus
<b>3</b>	<b>Bâtiments et urbanisme</b>	<b>23'043'660</b>	<b>7'828'660</b>	<b>22'718'890</b>	<b>7'677'940</b>	<b>20'786'766</b>	<b>7'747'595</b>
<b>157</b>	<b>La Marive</b>	<b>2'100'060</b>	<b>387'900</b>	<b>2'130'090</b>	<b>354'200</b>	<b>2'147'511</b>	<b>423'741</b>
157.3003	Jetons des commissions	300	0	0	0	300	0
157.3011*	Traitements	289'200	0	295'500	0	280'178	0
157.3012	Salaires personnel auxiliaire	70'000	0	70'000	0	76'899	0
157.3060	Frais de déplacements	500	0	1'500	0	191	0
157.3101	Fournit.bureau, imprimés, consom.	2'350	0	2'500	0	1'951	0
157.3114*	Achats de matériel et machines	32'500	0	10'800	0	17'680	0
157.3121	Consommation d'eau	5'000	0	10'000	0	3'750	0
157.3122	Consommation de gaz	75'000	0	75'000	0	79'451	0
157.3123	Consommation d'électricité	120'000	0	120'000	0	111'046	0
157.3133	Fournitures conciergerie	13'800	0	17'300	0	11'445	0
157.3137*	Achats	31'200	0	15'600	0	18'715	0
157.3156*	Entretien matériel	32'500	0	28'400	0	19'647	0
157.3156.01	Matériel à louer	2'500	0	2'000	0	1'271	0
157.3182	Téléphones	6'000	0	7'500	0	5'162	0
157.3185	Prestations de tiers	5'000	0	5'000	0	17'000	0
157.3186	Prime ass. ECA	23'100	0	22'400	0	22'427	0
157.3189	Publicité	17'000	0	17'500	0	10'847	0
157.3191	Epuration des eaux	2'500	0	4'000	0	1'887	0
157.3312	Amortissements	811'900	0	812'000	0	811'900	0
157.3901	Charges sociales	89'900	0	90'900	0	86'896	0
157.3905	Entretiens internes bâtiments	90'110	0	117'990	0	140'966	0
157.3909	Intérêts internes	379'700	0	404'200	0	427'900	0
157.4271	Recettes des locations	0	300'000	0	270'000	0	310'502
157.4271.01	Location de matériel	0	25'000	0	25'000	0	31'725
157.4272	Recettes parc	0	6'000	0	4'000	0	7'040
157.4359*	Ventes de marchandises	0	35'500	0	18'000	0	45'527
157.4362	Remboursement de frais	0	5'000	0	5'000	0	13'105
157.4902*	Locations internes	0	16'400	0	32'200	0	11'360
157.4902.01	Locations internes matériel	0	0	0	0	0	4'483
<b>300</b>	<b>Administration URBAT</b>	<b>878'200</b>	<b>2'000</b>	<b>872'800</b>	<b>2'000</b>	<b>848'516</b>	<b>4'563</b>
300.3011*	Traitements	551'800	0	538'100	0	522'951	0
300.3012	Salaires personnel occasionnel	10'000	0	10'000	0	0	0
300.3060	Frais de déplacements	13'500	0	14'000	0	11'760	0
300.3091	Frais de formation	5'500	0	0	0	0	0
300.3099	Frais divers du personnel	5'000	0	5'000	0	3'933	0
300.3101	Fournit.bureau, imprimés, consom.	16'000	0	16'000	0	17'353	0
300.3111	Achats machines et mobilier	0	0	30'000	0	17'898	0
300.3181	Frais de port	12'000	0	12'000	0	11'633	0
300.3182	Téléphones	14'000	0	16'000	0	10'906	0
300.3185	Frais de procédures et expertises	60'000	0	50'000	0	54'493	0
300.3185.02	Prestations Agenda 21	15'000	0	15'000	0	33'274	0
300.3189	Prestations de tiers	15'000	0	15'000	0	15'561	0
300.3193	Cotisations et contributions	1'200	0	1'000	0	915	0
300.3901	Charges sociales	159'200	0	150'700	0	147'838	0

<b>157.3011</b>	3.2 postes vs 3.3
<b>157.3114</b>	Remplacement de l'auto laveuse après 15 ans d'utilisation (plus de pièces de rechange)
<b>157.3137</b>	Marchandise refacturée (voir compte 157.4359)
<b>157.3156</b>	Remplacement des oriflammes fusés et déchirés (7 ans d'utilisation)
<b>157.4359</b>	Prestations diverses refacturées aux clients (voir compte 157.3137)
<b>157.4902</b>	Varie sensiblement en fonction des conditions spéciales accordées par la Municipalité
<b>300.3011</b>	4.3 postes vs 4.3

		Budget 2010		Budget 2009		Comptes 2008	
		Charges	Revenus	Charges	Revenus	Charges	Revenus
300.4362	Recettes diverses	0	2'000	0	2'000	0	4'563
<b>34</b>	<b>Bâtiments financiers</b>	<b>4'852'300</b>	<b>5'002'310</b>	<b>4'811'750</b>	<b>4'973'290</b>	<b>4'514'822</b>	<b>4'809'324</b>
<b>340</b>	<b>Gérance</b>	<b>239'900</b>	<b>239'900</b>	<b>253'600</b>	<b>253'600</b>	<b>227'317</b>	<b>227'317</b>
340.3011*	Traitements	177'100	0	189'000	0	168'558	0
340.3101	Fournit.bureau, imprimés, consom.	4'000	0	5'000	0	4'284	0
340.3111	Achats machines et mobilier	2'000	0	0	0	1'170	0
340.3180	Taxes ccp et BVR	6'000	0	6'000	0	5'655	0
340.3901	Charges sociales	50'800	0	53'600	0	47'651	0
340.4362	Recettes diverses	0	24'200	0	23'500	0	30'739
340.4902	Prestations internes fournies	0	215'700	0	230'100	0	196'578
<b>341</b>	<b>Service technique</b>	<b>807'100</b>	<b>807'100</b>	<b>820'700</b>	<b>820'700</b>	<b>721'330</b>	<b>721'330</b>
341.3011*	Traitements	538'700	0	538'700	0	421'629	0
341.3012	Salaire personnel auxiliaire	0	0	0	0	4'429	0
341.3109	Frais administratifs divers	12'000	0	14'000	0	14'834	0
341.3114	Achats de matériel et machines	1'000	0	1'000	0	0	0
341.3115	Achats véhicules	0	0	0	0	21'480	0
341.3135	Matériel équipe d'entretien	1'500	0	4'600	0	669	0
341.3155	Entretien véhicules	9'500	0	5'500	0	8'490	0
341.3185	Etudes techniques	90'000	0	104'000	0	130'163	0
341.3901	Charges sociales	154'400	0	152'900	0	119'637	0
341.4356	Prestations à des tiers	0	2'500	0	2'000	0	3'572
341.4362	Recettes diverses	0	500	0	500	0	275
341.4902	Prestations internes fournies	0	804'100	0	818'200	0	717'483
<b>344</b>	<b>Bâtiments HLM et Ex-HLM</b>	<b>2'191'750</b>	<b>2'284'400</b>	<b>2'249'900</b>	<b>2'246'100</b>	<b>2'364'576</b>	<b>2'451'319</b>
344.3011*	Traitements	44'400	0	43'800	0	41'930	0
344.3012	Personnel de nettoyage	65'000	0	60'000	0	62'816	0
344.3114	Achats de matériel et machines	9'900	0	3'700	0	6'494	0
344.3120	Energie	97'000	0	98'000	0	118'737	0
344.3133	Fournit.et produits conciergerie	14'000	0	13'000	0	7'627	0
344.3141	Charges fixes d'entretien	51'800	0	50'400	0	47'480	0
344.3141.01	Entretien-rénovations	145'000	0	158'200	0	288'167	0
344.3186	Assurances	22'700	0	21'800	0	21'981	0
344.3189	Prestations de tiers	1'800	0	0	0	0	0
344.3303	Amortissements	694'100	0	693'600	0	659'400	0
344.3901	Charges sociales	19'200	0	18'400	0	18'135	0
344.3902	MO internes STE+URBAT	302'350	0	300'500	0	267'608	0
344.3909	Intérêts internes	724'500	0	788'500	0	824'200	0
344.4231	Produits des locations	0	2'080'800	0	2'030'000	0	1'999'821
344.4360	Machines à laver et prestations	0	32'300	0	35'600	0	34'480
344.4363	Remboursement de frais	0	0	0	0	0	800
344.4509	Aide fédérale	0	165'300	0	171'500	0	178'906
344.4519	Subventions cantonales	0	3'000	0	4'500	0	33'656
344.4803	Prélèvement au fonds de rénovation	0	0	0	0	0	170'000
344.4909	Subventions communales	0	3'000	0	4'500	0	33'656



**340.3011** 1.7 postes vs 1.7

**341.3011** 5.0 postes vs 5.0

**344.3011** 0.6 poste vs 0.6

		Budget 2010		Budget 2009		Comptes 2008	
		Charges	Revenus	Charges	Revenus	Charges	Revenus
<b>346</b>	<b>Bâtim.patrimoine financier</b>	<b>1'613'550</b>	<b>1'670'910</b>	<b>1'487'550</b>	<b>1'652'890</b>	<b>1'201'599</b>	<b>1'409'358</b>
346.3011*	Traitements	6'600	0	3'400	0	3'167	0
346.3012	Personnel de nettoyage	30'000	0	30'000	0	28'914	0
346.3060	Frais de déplacements	1'800	0	1'500	0	1'786	0
346.3111	Achats d'équipements	1'000	0	1'000	0	0	0
346.3114	Achats de matériel et machines	3'200	0	0	0	0	0
346.3121	Consommation d'eau	17'000	0	18'650	0	18'494	0
346.3122	Consommation de gaz	58'000	0	43'000	0	56'562	0
346.3123	Consommation d'électricité	31'000	0	29'100	0	38'223	0
346.3124*	Chauffage (mazout)	9'000	0	35'000	0	33'591	0
346.3133	Fournit.et produits conciergerie	6'100	0	3'900	0	3'531	0
346.3141*	Charges fixes d'entretien	47'600	0	38'600	0	30'252	0
346.3141.01	Entretien-rénovations	294'000	0	228'000	0	211'992	0
346.3186	Assurances	28'900	0	27'600	0	30'323	0
346.3189	Prestations de tiers	1'500	0	0	0	0	0
346.3191	Impôts et taxes	12'000	0	12'300	0	4'142	0
346.3303	Amortissements patr.financier	353'350	0	344'450	0	257'079	0
346.3901	Charges sociales	4'900	0	4'000	0	3'787	0
346.3902	Main d'oeuvre interne	317'400	0	249'550	0	184'558	0
346.3909	Intérêts internes	390'200	0	417'500	0	295'200	0
346.4231	Produits des locations	0	1'416'000	0	1'431'480	0	1'264'894
346.4360	Machines à laver et prestations	0	1'900	0	1'800	0	1'856
346.4904	Loyers internes	0	183'200	0	203'200	0	130'200
346.4905*	Répartition d'entretiens	0	69'810	0	16'410	0	12'408
<b>35</b>	<b>Bâtiments administratifs</b>	<b>13'277'600</b>	<b>2'104'450</b>	<b>13'020'850</b>	<b>2'022'450</b>	<b>11'830'407</b>	<b>2'245'664</b>
<b>352</b>	<b>Conciergerie bât.administratifs</b>	<b>1'047'100</b>	<b>136'700</b>	<b>969'100</b>	<b>106'700</b>	<b>930'145</b>	<b>101'300</b>
352.3011*	Traitements	736'900	0	680'600	0	667'118	0
352.3012	Personnel occasionnel	40'000	0	40'000	0	34'634	0
352.3060	Frais de déplacements	4'500	0	4'500	0	4'178	0
352.3065	Frais de vêtements	3'600	0	3'600	0	3'376	0
352.3114	Achats de matériel et machines	2'400	0	2'200	0	3'988	0
352.3133	Fournitures, produits	26'800	0	26'500	0	13'138	0
352.3189	Entretiens par des tiers	17'600	0	14'500	0	11'655	0
352.3901	Charges sociales	215'300	0	197'200	0	192'058	0
352.4902	Prestations internes fournies	0	136'700	0	106'700	0	101'300
<b>354</b>	<b>Bâtim.patrimoine administratif</b>	<b>2'616'100</b>	<b>1'433'750</b>	<b>2'387'400</b>	<b>1'403'750</b>	<b>2'064'434</b>	<b>1'574'080</b>
354.3113	Achats d'équipements	12'000	0	17'500	0	10'561	0
354.3114	Achats de matériel et machines	1'300	0	17'600	0	0	0
354.3121	Consommation d'eau fontaines+WC	35'000	0	45'000	0	42'386	0
354.3121.01	Consommation d'eau immeubles	17'500	0	21'350	0	14'478	0
354.3122*	Consommation de gaz	179'000	0	205'000	0	172'786	0
354.3123	Consommation d'électricité	104'000	0	125'400	0	99'746	0
354.3124	Chauffage (mazout)	32'000	0	6'000	0	892	0
354.3141	Charges fixes d'entretien	220'200	0	215'400	0	152'312	0
354.3141.01	Entretien-rénovations	396'000	0	445'000	0	451'985	0

<b>346.3011</b>	0.1 poste vs 0.05
<b>346.3124</b>	Immeuble Quai de Nogent 5, transformations et installation du chauffage à gaz
<b>346.3141</b>	Renouvellement de contrats existants et nouveaux contrats
<b>346.4905</b>	Répartition des travaux pour la Montagne de la Ville au Chalet Dernier (321.3905)
<b>352.3011</b>	8.13 postes vs 7.63, concierge pour le bâtiment du service de la jeunesse
<b>354.3122</b>	Budget corrigé selon les dépenses effectives

		Budget 2010		Budget 2009		Comptes 2008	
		Charges	Revenus	Charges	Revenus	Charges	Revenus
354.3182	Téléphones	2'400	0	2'600	0	2'209	0
354.3186	Assurances	76'800	0	74'600	0	70'090	0
354.3191	Taxes	45'000	0	55'400	0	31'531	0
354.3312*	Amortissements	701'650	0	506'000	0	438'700	0
354.3902	Main d'oeuvre interne	208'450	0	250'850	0	220'659	0
354.3909	Intérêts internes	584'800	0	399'700	0	356'100	0
354.4271	Produits des locations	0	354'000	0	359'000	0	382'437
354.4363	Remboursement de dommages	0	0	0	0	0	609
354.4904*	Locations internes	0	177'300	0	84'800	0	36'243
354.4905	Répartition d'entretiens	0	902'450	0	959'950	0	1'154'790
<b>355</b>	<b>Bâtiments scolaires</b>	<b>9'614'400</b>	<b>534'000</b>	<b>9'664'350</b>	<b>512'000</b>	<b>8'835'828</b>	<b>570'284</b>
355.3011*	Traitements concierges	1'516'800	0	1'552'400	0	1'409'433	0
355.3012	Salaires personnel occasionnel	65'000	0	62'000	0	78'114	0
355.3114	Achats de matériel et machines	69'300	0	45'000	0	26'268	0
355.3121	Consommation d'eau	42'000	0	46'000	0	43'470	0
355.3122*	Consommation de gaz	622'000	0	750'000	0	626'253	0
355.3123	Consommation d'électricité	237'000	0	255'000	0	242'280	0
355.3124	Chauffage (mazout)	57'000	0	94'000	0	42'312	0
355.3133	Produits de nettoyage	120'000	0	107'000	0	85'337	0
355.3141	Charges fixes d'entretien	137'600	0	132'700	0	90'892	0
355.3141.01	Entretien-rénovations	390'500	0	346'900	0	412'703	0
355.3145	Entretiens extérieurs	45'000	0	45'100	0	34'965	0
355.3161	Loyer des locaux	315'000	0	327'800	0	350'272	0
355.3186	Assurances	82'600	0	80'300	0	80'597	0
355.3189	Prestations de tiers	46'100	0	32'500	0	24'616	0
355.3191	Taxe d'épuration	15'000	0	15'800	0	15'935	0
355.3312	Amortissements	2'595'500	0	2'444'150	0	2'267'324	0
355.3901	Charges sociales	441'300	0	446'800	0	406'258	0
355.3902*	Main d'oeuvre interne	364'700	0	423'000	0	358'713	0
355.3904	Locations internes (sport & culture)	574'000	0	577'000	0	585'986	0
355.3909	Intérêts internes	1'878'000	0	1'880'900	0	1'654'100	0
355.4271	Produits des locations	0	180'000	0	152'000	0	218'476
355.4363	Remboursements de frais	0	1'000	0	1'000	0	12'425
355.4513	Part. du canton pour les Isles	0	46'000	0	42'000	0	46'384
355.4904	Locations internes	0	307'000	0	317'000	0	293'000
<b>425</b>	<b>Service d'urbanisme</b>	<b>1'310'900</b>	<b>1'000</b>	<b>1'293'200</b>	<b>1'000</b>	<b>993'382</b>	<b>560</b>
425.3003	Jetons des commissions	6'000	0	4'500	0	7'160	0
425.3011*	Traitements	450'000	0	461'000	0	276'780	0
425.3060	Frais de déplacements	0	0	1'500	0	642	0
425.3185.03	Etudes d'urbanisme	160'000	0	160'000	0	165'455	0
425.3310	Amortissements	364'600	0	362'800	0	285'900	0
425.3901	Charges sociales	129'000	0	130'800	0	78'246	0
425.3909	Intérêts internes	201'300	0	172'600	0	179'200	0
425.4352	Ventes plans et réglements	0	1'000	0	1'000	0	560
<b>426</b>	<b>Police des constructions</b>	<b>344'600</b>	<b>180'000</b>	<b>340'200</b>	<b>175'000</b>	<b>214'639</b>	<b>142'823</b>
426.3003	Jetons des commissions	4'000	0	4'000	0	4'540	0
426.3011*	Traitements	167'600	0	165'300	0	108'506	0

<b>354.3312</b>	Amortissement Fr. 200'000.- pour Arkina
<b>354.4904</b>	Loyers internes facturés rue de Neuchâtel 2 pour le SEJ et la clinique dentaire de la jeunesse
<b>355.3011</b>	20.1 postes vs 20.0
<b>355.3122</b>	Budget corrigé selon les dépenses effectives
<b>355.3902</b>	Modification de la répartition des charges indirectes
<b>425.3011</b>	4.4 postes vs 4.4
<b>426.3011</b>	1.4 postes vs 1.4

		Budget 2010		Budget 2009		Comptes 2008	
		Charges	Revenus	Charges	Revenus	Charges	Revenus
426.3102	Livres, journaux, annonces	45'000	0	42'000	0	44'993	0
426.3185	Prestations de tiers	50'000	0	52'000	0	35'925	0
426.3818	Attributions places de parcs	30'000	0	30'000	0	-10'000	0
426.3901	Charges sociales	48'000	0	46'900	0	30'675	0
426.4309	Indemnités places de parcs	0	30'000	0	30'000	0	-10'000
426.4313	Finances d'enquêtes constr.	0	150'000	0	145'000	0	152'823
<b>427</b>	<b>Bureau AggloY</b>	<b>280'000</b>	<b>151'000</b>	<b>250'000</b>	<b>150'000</b>	<b>237'490</b>	<b>120'920</b>
427.3011*	Traitements	0	0	130'000	0	0	0
427.3102	Livres, journaux, annonces	0	0	4'000	0	0	0
427.3109	Frais administratifs divers	30'000	0	30'000	0	11'185	0
427.3185*	Prestations de tiers	250'000	0	50'000	0	226'305	0
427.3901	Charges sociales	0	0	36'000	0	0	0
427.4516	Participation du canton	0	125'000	0	125'000	0	95'000
427.4526	Participation des communes	0	26'000	0	25'000	0	25'920

**427.3011** La fonction de chef de projet est remplie par un mandataire externe (voir compte 427.3185)

**427.3185** Voir remarque sur compte 427.3011

		Budget 2010		Budget 2009		Comptes 2008	
		Charges	Revenus	Charges	Revenus	Charges	Revenus
<b>4</b>	<b>Travaux et environnement</b>	<b>20'731'760</b>	<b>5'713'200</b>	<b>20'001'850</b>	<b>5'126'800</b>	<b>18'655'116</b>	<b>5'092'441</b>
<b>310</b>	<b>Domaines</b>	<b>2'000</b>	<b>114'900</b>	<b>2'000</b>	<b>114'700</b>	<b>3'711</b>	<b>130'344</b>
310.3149	Entretien domaines	2'000	0	2'000	0	3'711	0
310.4232	Location parcelles	0	99'900	0	99'700	0	115'344
310.4904	Loyer des plantages	0	15'000	0	15'000	0	15'000
<b>311</b>	<b>Plantages</b>	<b>139'000</b>	<b>121'000</b>	<b>146'700</b>	<b>125'000</b>	<b>129'111</b>	<b>117'888</b>
311.3003	Jetons commission	2'000	0	2'200	0	3'780	0
311.3012	Salaires personnel occasionnel	20'000	0	20'000	0	17'962	0
311.3114	Achats de matériel et machines	2'500	0	2'500	0	1'452	0
311.3121	Consommation d'eau	57'000	0	64'500	0	56'808	0
311.3145	Entretien	18'000	0	18'000	0	14'858	0
311.3901	Charges sociales	2'000	0	2'000	0	1'796	0
311.3902	Prestations internes	22'500	0	22'500	0	17'456	0
311.3904	Location domaines	15'000	0	15'000	0	15'000	0
311.4232	Produit des locations	0	121'000	0	125'000	0	117'888
<b>320*</b>	<b>Forêts de plaine</b>	<b>436'300</b>	<b>180'500</b>	<b>60'600</b>	<b>0</b>	<b>47'398</b>	<b>0</b>
320.3142	Entretien chemins et fossés	15'900	0	12'000	0	13'107	0
320.3142.01	Entr. zones boisées hors forêts	53'000	0	45'000	0	33'391	0
320.3146	Soins culturaux	114'000	0	0	0	0	0
320.3188	Exploitation du bois	124'000	0	0	0	0	0
320.3189	Garde et surveillance	46'500	0	0	0	0	0
320.3303	Amortissements patr.financier	46'100	0	1'000	0	900	0
320.3909	Intérêts internes	36'800	0	2'600	0	0	0
320.4355	Ventes de bois	0	120'500	0	0	0	0
320.4512	Subventions	0	60'000	0	0	0	0
<b>321*</b>	<b>Montagne de la ville</b>	<b>187'610</b>	<b>74'500</b>	<b>24'500</b>	<b>24'000</b>	<b>25'204</b>	<b>24'000</b>
321.3142	Entretien chemins et clôtures	13'000	0	13'000	0	10'426	0
321.3146	Soins culturaux	29'500	0	0	0	0	0
321.3186	Assurances	3'500	0	3'400	0	3'426	0
321.3188	Exploitation du bois	57'000	0	0	0	0	0
321.3189	Garde et surveillance	11'000	0	0	0	0	0
321.3905	Entretien chalets	69'810	0	5'500	0	3'452	0
321.3909	Intérêts internes	3'800	0	2'600	0	7'900	0
321.4232	Location domaine	0	24'000	0	24'000	0	24'000
321.4355	Ventes de bois	0	41'000	0	0	0	0
321.4512	Subventions	0	9'500	0	0	0	0
<b>330</b>	<b>Vignes</b>	<b>63'000</b>	<b>63'000</b>	<b>62'500</b>	<b>55'000</b>	<b>67'705</b>	<b>74'084</b>
330.3146	Entretien et exploitation	38'000	0	38'000	0	33'777	0
330.3185	Travaux de cave	21'500	0	21'000	0	30'559	0
330.3186	Assurances	3'000	0	3'000	0	2'970	0
330.3193	Cotisations et taxes	500	0	500	0	399	0
330.4355	Produit de la vendange	0	63'000	0	55'000	0	74'084



- 320** Fin du contrat de prestation EFFOR2bis et remplacement par RPT (subventionnement annuel), les coûts passent directement par le compte de fonctionnement et non plus par un investissement
- 321** Fin du contrat de prestation EFFOR2bis et remplacement par RPT (subventionnement annuel), les coûts passent directement par le compte de fonctionnement et non plus par un investissement

		Budget 2010		Budget 2009		Comptes 2008	
		Charges	Revenus	Charges	Revenus	Charges	Revenus
<b>400</b>	<b>Direction et administration STE</b>	<b>1'038'200</b>	<b>119'500</b>	<b>1'014'500</b>	<b>104'500</b>	<b>907'699</b>	<b>101'000</b>
400.3011*	Traitements	709'900	0	684'100	0	607'311	0
400.3012	Salaires personnel occasionnel	0	0	0	0	12'160	0
400.3060	Frais de déplacements	4'000	0	4'000	0	2'927	0
400.3090	Frais du personnel	4'200	0	4'200	0	4'289	0
400.3091	Frais de formation	5'000	0	5'000	0	4'548	0
400.3109	Frais administratifs divers	13'500	0	13'500	0	14'991	0
400.3110	Achats mobilier et machines	9'000	0	17'500	0	8'070	0
400.3180	Prestations de services	53'000	0	53'000	0	47'308	0
400.3181	Frais de port	4'500	0	4'500	0	4'262	0
400.3182	Téléphones	8'600	0	11'600	0	6'153	0
400.3186	Assurances	15'400	0	15'000	0	14'984	0
400.3189	Nettoyage des locaux	1'500	0	1'500	0	1'293	0
400.3310	Amortissements	5'200	0	5'300	0	5'200	0
400.3901	Charges sociales	203'500	0	194'200	0	172'903	0
400.3909	Intérêts internes	900	0	1'100	0	1'300	0
400.4902	Prestations internes fournies	0	119'500	0	104'500	0	101'000
<b>412</b>	<b>Garage-atelier</b>	<b>606'400</b>	<b>9'000</b>	<b>575'200</b>	<b>9'000</b>	<b>542'178</b>	<b>12'127</b>
412.3011*	Traitements	429'900	0	400'100	0	369'453	0
412.3012	Salaires personnel occasionnel	0	0	2'000	0	1'035	0
412.3060	Frais de déplacements	2'000	0	2'000	0	638	0
412.3091	Frais de formation	5'000	0	5'000	0	0	0
412.3116	Achat matériel et outillage	21'000	0	27'000	0	39'485	0
412.3154	Entretien	25'300	0	25'300	0	27'019	0
412.3901	Charges sociales	123'200	0	113'800	0	104'548	0
412.4529	Main d'oeuvre facturée	0	5'000	0	5'000	0	6'705
412.4902	Prestations internes fournies	0	4'000	0	4'000	0	5'422
<b>413</b>	<b>Véhicules</b>	<b>649'000</b>	<b>45'200</b>	<b>664'800</b>	<b>45'200</b>	<b>586'945</b>	<b>94'027</b>
413.3154	Entretien engins et machines	115'000	0	115'000	0	119'103	0
413.3155	Entretien véhicules	260'000	0	280'000	0	264'848	0
413.3186	Taxes et assurances	90'000	0	90'000	0	79'293	0
413.3313	Amortissements véhicules	145'300	0	132'500	0	83'300	0
413.3909	Intérêts internes	38'700	0	47'300	0	40'400	0
413.4354	Ventes véhicules usagés	0	0	0	0	0	11'300
413.4356	Prestations facturées	0	0	0	0	0	90
413.4529	Main d'oeuvre fact.et prest.s/invest.	0	5'000	0	5'000	0	27'501
413.4902	Prestations internes fournies	0	40'200	0	40'200	0	55'136
<b>431</b>	<b>Voirie</b>	<b>8'079'100</b>	<b>374'600</b>	<b>8'229'860</b>	<b>344'600</b>	<b>7'948'841</b>	<b>536'687</b>
431.3011*	Traitements	3'345'900	0	3'337'900	0	3'151'712	0
431.3012	Salaires personnel occasionnel	40'000	0	60'000	0	46'793	0
431.3060	Frais de déplacements	7'000	0	7'000	0	7'063	0
431.3091	Frais de formation	6'300	0	6'300	0	5'425	0
431.3114*	Achats de matériel et machines	58'900	0	128'700	0	172'389	0
431.3120	Eau, électricité	30'000	0	30'000	0	27'125	0
431.3124	Chauffage (URBAT)	30'000	0	30'000	0	35'328	0
431.3135	Frais de déneigement	30'000	0	44'000	0	17'510	0

- 400.3011** 6.5 postes vs 6.1, augmentation du temps de travail du dessinateur (20 %) et de la secrétaire (20 %)
- 412.3011** 5.0 postes vs 5.0
- 431.3011** 43.7 postes vs 43.7
- 431.3114** Le renouvellement de 2 véhicules légers passera par un crédit d'investissement

		Budget 2010		Budget 2009		Comptes 2008	
		Charges	Revenus	Charges	Revenus	Charges	Revenus
431.3142.01	Entretien réseau routier	365'000	0	362'000	0	443'800	0
431.3142.02	Nettoyages réseau routier	261'000	0	266'700	0	271'071	0
431.3142.03	Abris de bus	10'000	0	10'000	0	9'831	0
431.3142.04	Entretien ponts et passerelles	17'000	0	17'000	0	19'897	0
431.3145	Entretien bancs et jeux	35'000	0	35'000	0	38'064	0
431.3147.01	Entretien cours d'eau	20'000	0	20'000	0	32'165	0
431.3147.02	Entretien rives du lac	25'000	0	25'000	0	28'924	0
431.3147.03	Entretien plage	42'000	0	44'000	0	45'181	0
431.3148	Nettoyage WC et fontaines	15'000	0	15'000	0	10'014	0
431.3156	Entretien matériel et outillage	5'000	0	5'000	0	3'280	0
431.3163	Location matériel et machines	5'000	0	5'000	0	5'185	0
431.3310	Amortissements	1'690'550	0	1'716'100	0	1'731'510	0
431.3901	Charges sociales	963'200	0	954'300	0	895'906	0
431.3902	Prestations internes	10'000	0	10'000	0	10'760	0
431.3905	Entretiens internes bâtiments	12'950	0	23'960	0	16'708	0
431.3909	Intérêts internes	1'054'300	0	1'076'900	0	923'200	0
431.4517	Subventions cantonales	0	0	0	0	0	69'152
431.4529	Main d'oeuvre fact.et prest.s/invest.	0	50'000	0	50'000	0	263'581
431.4902	Prestations internes fournies	0	324'600	0	294'600	0	203'955
<b>441</b>	<b>Parcs et promenades</b>	<b>2'515'650</b>	<b>490'000</b>	<b>2'453'090</b>	<b>503'800</b>	<b>2'172'804</b>	<b>338'617</b>
441.3011*	Traitements	1'489'700	0	1'462'800	0	1'253'122	0
441.3012	Salaires personnel occasionnel	30'000	0	50'000	0	45'490	0
441.3060	Frais de déplacements	7'000	0	8'500	0	5'766	0
441.3091	Frais de formation	6'500	0	4'700	0	4'022	0
441.3116	Achats matériel et outillage	114'000	0	95'400	0	88'932	0
441.3120	Energie	60'000	0	55'000	0	60'917	0
441.3134	Achats plantes et produits	90'000	0	86'000	0	90'642	0
441.3145.02	Entretien serres	37'000	0	29'000	0	29'396	0
441.3145.03	Entretien parcs et promenades	72'000	0	82'000	0	75'799	0
441.3154	Entretien machines et matériel	63'000	0	69'000	0	75'292	0
441.3310	Amortissements	63'700	0	44'700	0	44'600	0
441.3901	Charges sociales	430'100	0	420'200	0	358'807	0
441.3905	Entretiens internes bâtiments	38'550	0	29'690	0	22'420	0
441.3909	Intérêts internes	14'100	0	16'100	0	17'600	0
441.4356	Prestations à des tiers	0	9'600	0	15'000	0	10'347
441.4529	Main d'oeuvre fact.et prest.s/invest.	0	18'000	0	5'000	0	60
441.4902	Prestations internes fournies	0	462'400	0	483'800	0	328'211
<b>455</b>	<b>Déchets</b>	<b>3'295'500</b>	<b>401'000</b>	<b>3'333'100</b>	<b>366'000</b>	<b>2'962'671</b>	<b>402'816</b>
455.3003	Jetons des commissions	0	0	0	0	300	0
455.3149	Organisation générale	150'000	0	161'000	0	152'566	0
455.3310	Amortissements	92'100	0	31'200	0	0	0
455.3526	Gestion STRID SA	3'000'000	0	3'100'000	0	2'776'505	0
455.3909	Intérêts internes	53'400	0	40'900	0	33'300	0
455.4342	Collectes déchets non-ménagers	0	395'000	0	360'000	0	395'186
455.4902	Prestations internes fournies	0	6'000	0	6'000	0	7'630

441.3011 19.0 postes vs 18.8

		Budget 2010		Budget 2009		Comptes 2008	
		Charges	Revenus	Charges	Revenus	Charges	Revenus
<b>46</b>	<b>Egouts et épuration</b>	<b>3'720'000</b>	<b>3'720'000</b>	<b>3'435'000</b>	<b>3'435'000</b>	<b>3'260'850</b>	<b>3'260'850</b>
<b>465</b>	<b>STEP-exploitation et entretien</b>	<b>2'391'900</b>	<b>470'000</b>	<b>2'402'600</b>	<b>485'000</b>	<b>2'076'837</b>	<b>395'169</b>
465.3011*	Traitements	384'100	0	395'700	0	369'319	0
465.3012	Salaires personnel occasionnel	0	0	0	0	5'566	0
465.3060	Frais de déplacements	5'600	0	5'600	0	8'194	0
465.3091	Frais de formation	9'000	0	9'100	0	12'623	0
465.3109	Frais administratifs divers	200	0	200	0	435	0
465.3120	Energie	175'000	0	180'000	0	154'690	0
465.3132	Contrôles, analyses, divers	30'000	0	30'000	0	29'904	0
465.3138	Achats produits d'exploitation	191'000	0	210'000	0	146'636	0
465.3141	Entretien bâtiments	52'000	0	57'000	0	41'747	0
465.3144.01	Entretien collecteurs généraux	15'000	0	15'000	0	2'155	0
465.3144.02	Entretien collecteurs locaux	30'000	0	30'000	0	26'646	0
465.3154	Entretien machines	310'000	0	310'000	0	342'003	0
465.3182	Téléphones	6'700	0	7'000	0	6'191	0
465.3185	Prestations diverses	41'000	0	38'000	0	41'814	0
465.3186	Assurances	33'000	0	28'000	0	28'391	0
465.3189.01	Evacuation déchets divers	44'000	0	46'700	0	34'774	0
465.3189.02	Evacuation boues	520'000	0	546'000	0	410'607	0
465.3901	Charges sociales	110'100	0	112'300	0	104'963	0
465.3902	Prestations internes	435'200	0	382'000	0	310'180	0
465.4526	Parts des communes et privés	0	310'000	0	270'000	0	337'621
465.4526.01*	Trait. des boues petites communes	0	160'000	0	215'000	0	57'548
<b>466</b>	<b>STEP-compte épuration</b>	<b>1'328'100</b>	<b>3'250'000</b>	<b>1'032'400</b>	<b>2'950'000</b>	<b>1'184'013</b>	<b>2'865'680</b>
466.3811	Attribution fonds STEP	1'328'100	0	1'032'400	0	1'184'013	0
466.4341	Taxes introductions aux collecteurs	0	250'000	0	250'000	0	352'326
466.4342*	Taxes d'épurations	0	3'000'000	0	2'700'000	0	2'513'354

<b>465.3011</b>	4.6 postes vs 4.6
<b>465.4526.01</b>	Adaptation des quantités effectivement prises en charge par la STEP
<b>466.4342</b>	Augmentation de la taxe d'épuration de Fr. 1.20 à Fr. 1.50

		Budget 2010		Budget 2009		Comptes 2008	
		Charges	Revenus	Charges	Revenus	Charges	Revenus
<b>5</b>	<b>Education et Jeunesse</b>	<b>9'403'340</b>	<b>3'987'600</b>	<b>8'620'950</b>	<b>3'996'600</b>	<b>7'574'201</b>	<b>4'271'647</b>
<b>50</b>	<b>Administration des écoles</b>	<b>44'800</b>	<b>3'500</b>	<b>50'200</b>	<b>4'900</b>	<b>0</b>	<b>0</b>
<b>500</b>	<b>Conseil d'établissement</b>	<b>44'800</b>	<b>3'500</b>	<b>50'200</b>	<b>4'900</b>	<b>0</b>	<b>0</b>
500.3003	Jetons des commissions	5'000	0	5'000	0	0	0
500.3109	Frais administratifs divers	3'000	0	3'000	0	0	0
500.3185	Prestations de tiers	10'000	0	10'000	0	0	0
500.3189	Projets d'établissements	26'800	0	32'200	0	0	0
500.4363	Remboursement de frais	0	3'500	0	3'900	0	0
500.4512	Particip. du canton	0	0	0	1'000	0	0
<b>51</b>	<b>Enseignement primaire</b>	<b>975'400</b>	<b>368'900</b>	<b>959'000</b>	<b>266'000</b>	<b>909'256</b>	<b>310'932</b>
<b>516</b>	<b>Charges scolaires et parascolaires EP</b>	<b>975'400</b>	<b>368'900</b>	<b>959'000</b>	<b>266'000</b>	<b>909'256</b>	<b>310'932</b>
516.3003	Jetons des commissions	0	0	0	0	30	0
516.3011.10*	Traitements	122'400	0	121'800	0	116'719	0
516.3011.20*	Traitements	38'600	0	39'700	0	39'494	0
516.3012	Personnel auxiliaire	0	0	6'000	0	0	0
516.3012.10	Traitements devoirs surveillés EPP	79'000	0	89'000	0	69'193	0
516.3012.20	Traitements devoirs surveillés EPEG	69'000	0	77'000	0	64'990	0
516.3060	Frais de déplacements	1'000	0	500	0	242	0
516.3099	Frais divers du personnel	5'500	0	7'600	0	8'018	0
516.3101*	Fournit. bureau, imprimés, consomm.	3'000	0	0	0	0	0
516.3103.10	Petits frais EPP	10'700	0	10'000	0	10'746	0
516.3103.20	Petits frais EPEG	10'500	0	9'700	0	10'265	0
516.3109.10	Frais divers EPP	3'700	0	3'900	0	4'452	0
516.3109.20	Frais divers EPEG	3'500	0	3'600	0	4'779	0
516.3112	Achats mobilier scolaire	69'000	0	69'000	0	60'261	0
516.3161	Location de salles	22'200	0	22'200	0	12'000	0
516.3181	Frais de port	600	0	500	0	600	0
516.3185*	Prestations de service	30'200	0	20'000	0	21'530	0
516.3188*	Frais de transports	149'100	0	117'600	0	125'898	0
516.3189.01	Spectacles	28'800	0	32'300	0	30'000	0
516.3189.10	Projets d'établissement	0	0	0	0	10'729	0
516.3189.20	Projets d'établissement	0	0	0	0	3'893	0
516.3653.10	Broquine	60'000	0	60'000	0	60'000	0
516.3653.20	Ludothèque	49'000	0	48'000	0	45'930	0
516.3662.10	Camps et courses EPP	7'000	0	6'900	0	6'972	0
516.3662.20	Camps et courses EPEG	4'900	0	4'900	0	3'235	0
516.3901	Charges sociales	62'000	0	63'100	0	57'580	0
516.3902	Prestations internes	145'700	0	145'700	0	141'700	0
516.4359	Recettes diverses	0	10'500	0	10'100	0	14'970
516.4512	Participation du canton	0	20'000	0	24'000	0	39'434
516.4522.20*	Ecolages communes	0	300'000	0	190'000	0	247'499
516.4652	Participations des parents	0	38'400	0	41'900	0	9'030



<b>516.3011.10</b>	1.2 postes vs 1.2
<b>516.3011.20</b>	0.5 poste vs 0.5
<b>516.3101</b>	Frais divers pour l'entente scolaire intercommunale
<b>516.3185</b>	Prestations communales effectuées par les établissements primaires - nouvelle convention Etat - Communes
<b>516.3188</b>	Augmentation des transports principalement pour la piscine couverte
<b>516.4522.20</b>	Augmentation des charges qui vont dans la facture scolaire (principalement les bâtiments)

		Budget 2010		Budget 2009		Comptes 2008	
		Charges	Revenus	Charges	Revenus	Charges	Revenus
<b>52</b>	<b>Enseignement secondaire</b>	<b>963'560</b>	<b>1'266'300</b>	<b>921'620</b>	<b>1'400'900</b>	<b>796'887</b>	<b>1'600'146</b>
<b>523</b>	<b>Charges scolaires et parascolaires ESLM</b>	<b>446'130</b>	<b>347'400</b>	<b>430'860</b>	<b>458'800</b>	<b>365'909</b>	<b>572'095</b>
523.3012	Traitements devoirs surveillés	35'000	0	33'000	0	25'740	0
523.3060	Frais de déplacements	400	0	0	0	0	0
523.3099	Frais divers du personnel	2'500	0	2'000	0	5'672	0
523.3103	Petits frais	0	0	0	0	24	0
523.3109	Frais divers	1'000	0	800	0	729	0
523.3112	Achats mobilier scolaire	44'600	0	44'600	0	44'206	0
523.3152	Entretien du mobilier	10'500	0	10'500	0	3'641	0
523.3170	Activités diverses	0	0	0	0	192	0
523.3181	Frais de port	200	0	0	0	200	0
523.3185	Prestations de services	30'700	0	20'400	0	27'301	0
523.3188	Frais de transports	53'000	0	49'600	0	33'659	0
523.3189.01	Spectacles	19'400	0	19'400	0	15'675	0
523.3189.02	Projets d'établissement	0	0	0	0	4'255	0
523.3662	Semaines hors cadre	7'000	0	7'000	0	692	0
523.3901	Charges sociales	3'800	0	3'300	0	2'574	0
523.3902	Prestations internes	85'100	0	84'400	0	78'575	0
523.3909	Part déficit bibliothèque	152'930	0	155'860	0	122'774	0
523.4352	Ventes imprimés et mat.pédagogiques	0	0	0	0	0	595
523.4512	Participation du canton	0	45'000	0	57'000	0	62'625
523.4522*	Ecolages communes	0	281'000	0	380'000	0	506'385
523.4652	Participations des parents	0	21'400	0	21'800	0	2'490
<b>526</b>	<b>Charges scolaires et parascolaires ESDF</b>	<b>517'430</b>	<b>918'900</b>	<b>490'760</b>	<b>942'100</b>	<b>430'977</b>	<b>1'028'051</b>
526.3011	Traitements	1'000	0	0	0	1'034	0
526.3012*	Traitements devoirs surveillés	51'000	0	33'000	0	36'155	0
526.3060	Déplacements conseil de direction	0	0	0	0	4'194	0
526.3099	Frais divers du personnel	4'300	0	4'000	0	2'948	0
526.3109	Frais divers	5'500	0	5'500	0	391	0
526.3112	Achats mobilier	70'000	0	63'500	0	54'262	0
526.3170	Activités diverses	0	0	1'500	0	1'536	0
526.3181	Frais de port	200	0	0	0	200	0
526.3185	Prestations de service	33'700	0	23'500	0	31'163	0
526.3188	Frais de transports	28'500	0	31'000	0	22'211	0
526.3189.01	Spectacles	14'200	0	20'000	0	16'500	0
526.3512	Part communale à OSP-Nord	37'000	0	35'000	0	30'793	0
526.3662	Semaines hors-cadre	20'300	0	21'400	0	13'709	0
526.3901	Charges sociales	5'600	0	3'300	0	3'908	0
526.3902	Prestations internes reçues	93'200	0	93'200	0	89'200	0
526.3909	Part déficit bibliothèque	152'930	0	155'860	0	122'774	0
526.4362	Frais facturés à des tiers	0	0	0	200	0	80
526.4512	Participation du canton	0	176'000	0	199'500	0	189'423
526.4522	Ecolages communes	0	726'000	0	720'000	0	835'788
526.4652	Participations des parents	0	16'900	0	22'400	0	2'760

**523.4522** Les élèves de plusieurs communes partent dans l'association scolaire intercommunale d'Yvonand et environs

**526.3012** Augmentation du nombre de groupes d'élèves concernés

		Budget 2010		Budget 2009		Comptes 2008	
		Charges	Revenus	Charges	Revenus	Charges	Revenus
<b>530</b>	<b>Enseignement spécialisé EP</b>	<b>1'184'900</b>	<b>120'200</b>	<b>955'700</b>	<b>275'200</b>	<b>727'258</b>	<b>229'433</b>
530.3011*	Traitements	20'300	0	39'700	0	19'451	0
530.3012*	Salaires transports et pers.auxiliaire	26'000	0	10'000	0	23'996	0
530.3103	Fournitures scolaires	1'000	0	1'500	0	4'409	0
530.3112	Achats mobilier	2'000	0	2'000	0	1'755	0
530.3182	Téléphones	0	0	0	0	4'839	0
530.3185*	Prestations de services	6'200	0	197'400	0	17'427	0
530.3188	Frais de transports des élèves	28'500	0	26'000	0	23'685	0
530.3512*	Contributions SES	1'082'900	0	666'800	0	623'798	0
530.3901	Charges sociales	8'400	0	12'300	0	7'898	0
530.3902	Prestations internes	9'600	0	0	0	0	0
530.4361*	Subventions SES	0	120'200	0	275'200	0	212'613
530.4512	Participation du canton	0	0	0	0	0	6'912
530.4809	Prélèvement sur le fonds de réserve	0	0	0	0	0	9'908
<b>540</b>	<b>Orientation professionnelle</b>	<b>120'500</b>	<b>120'500</b>	<b>122'500</b>	<b>122'500</b>	<b>85'121</b>	<b>85'121</b>
540.3111	Achats machines et mobilier	6'000	0	8'000	0	10'116	0
540.3120	Energie	6'000	0	6'000	0	2'474	0
540.3161	Loyer des locaux	90'000	0	90'000	0	60'549	0
540.3189	Prestations de tiers	18'500	0	18'500	0	11'981	0
540.4522	Participations des communes	0	120'500	0	122'500	0	85'121
<b>560</b>	<b>Clinique dentaire de la jeunesse</b>	<b>1'028'100</b>	<b>450'000</b>	<b>986'350</b>	<b>350'000</b>	<b>886'855</b>	<b>426'068</b>
560.3011*	Traitements	526'100	0	529'200	0	479'459	0
560.3012*	Salaires du personnel occasionnel	18'900	0	2'800	0	4'369	0
560.3060	Frais de déplacements	800	0	3'200	0	2'835	0
560.3091	Frais de formation	7'400	0	7'200	0	5'400	0
560.3099	Frais divers du personnel	3'300	0	0	0	0	0
560.3109	Frais administratifs divers	7'900	0	6'200	0	6'217	0
560.3114	Achats de matériel et machines	2'600	0	8'200	0	0	0
560.3116	Achats d'équipements	9'800	0	3'200	0	8'956	0
560.3132	Achats de fournitures	45'000	0	39'000	0	39'601	0
560.3133	Produits de conciergerie	1'600	0	1'750	0	426	0
560.3181	Frais de port	2'000	0	1'500	0	1'801	0
560.3182	Téléphones	3'000	0	3'500	0	2'248	0
560.3189	Nettoyages par tiers	2'800	0	2'800	0	1'842	0
560.3310	Amortissements	6'200	0	6'200	0	6'200	0
560.3664	Participation communale	100'000	0	100'000	0	92'222	0
560.3901	Charges sociales	152'700	0	150'500	0	135'980	0
560.3902	Prestations reçues	100'200	0	100'000	0	78'000	0
560.3904	Loyer interne	37'000	0	20'000	0	20'000	0
560.3909	Intérêts internes	800	0	1'100	0	1'300	0
560.4320*	Facturation des soins	0	450'000	0	350'000	0	426'068
<b>561</b>	<b>Service médical</b>	<b>66'200</b>	<b>1'200</b>	<b>79'300</b>	<b>2'000</b>	<b>57'259</b>	<b>1'785</b>
561.3109	Frais divers	8'000	0	8'000	0	28'971	0
561.3182	Téléphones	1'200	0	2'800	0	838	0
561.3186	Honoraires médecin	27'000	0	25'000	0	27'450	0
561.3189	Promotion santé	30'000	0	43'500	0	0	0

<b>530.3011</b>	0.15 poste vs 0.3, transports d'élèves des classes de langage - salaires répartis entre 3011 et 3012
<b>530.3012</b>	Voir remarque sur le compte 530.3011
<b>530.3185</b>	Prestations pour les classes de langage payées directement par le SESAF
<b>530.3512</b>	Introduction sous cette rubrique du financement des bourses d'études (fait partie de la facture sociale)
<b>530.4361</b>	Diminution de la subvention, corollaire du paiement direct des factures par le SESAF
<b>560.3011</b>	4.9 postes vs 4.9
<b>560.3012</b>	+ 0.2 EPT pour une assistante en médecine dentaire
<b>560.4320</b>	Augmentation du nombre de soins donnés (voir comptes 2008)

		Budget 2010		Budget 2009		Comptes 2008	
		Charges	Revenus	Charges	Revenus	Charges	Revenus
561.4512	Participation du canton	0	1'200	0	2'000	0	1'785
<b>571</b>	<b>Colonies de vacances</b>	<b>732'980</b>	<b>64'000</b>	<b>675'380</b>	<b>62'300</b>	<b>774'229</b>	<b>49'590</b>
571.3011*	Traitements	90'600	0	92'900	0	90'711	0
571.3012*	Salaires du personnel auxiliaire	66'000	0	56'000	0	45'747	0
571.3109	Frais administratifs divers	16'600	0	16'600	0	12'414	0
571.3113	Achats équipements	3'300	0	6'300	0	2'497	0
571.3131	Produits alimentaires	25'600	0	25'600	0	18'792	0
571.3155	Entretien véhicules	4'100	0	4'500	0	6'424	0
571.3186	Assurances	2'200	0	2'000	0	2'147	0
571.3188	Frais de transports	7'300	0	7'300	0	4'618	0
571.3663	Allègements accordés	1'000	0	1'000	0	0	0
571.3901	Charges sociales	32'600	0	32'000	0	30'219	0
571.3902	Prestations internes	26'000	0	26'000	0	42'000	0
571.3905	Entretiens internes bâtiments	457'680	0	405'180	0	518'660	0
571.4331	Part. aux frais de pension	0	62'000	0	60'000	0	47'698
571.4359	Recettes diverses	0	2'000	0	2'300	0	1'892
<b>572</b>	<b>Camps sportifs ESDF</b>	<b>254'400</b>	<b>174'000</b>	<b>283'900</b>	<b>174'000</b>	<b>249'195</b>	<b>173'125</b>
572.3012	Salaires personnel auxiliaire	4'000	0	4'000	0	2'700	0
572.3060	Indemnisations et frais de déplacements	13'000	0	13'000	0	12'228	0
572.3080	Personnel facturé par des tiers	2'000	0	5'000	0	0	0
572.3109	Après-midi sportifs	2'000	0	5'500	0	929	0
572.3130	Logements et pensions	140'000	0	150'000	0	140'504	0
572.3186	Assurances	1'000	0	2'000	0	626	0
572.3188	Transports et abonnements	85'000	0	95'000	0	84'895	0
572.3663	Allègements accordés	7'000	0	9'000	0	7'044	0
572.3901	Charges sociales	400	0	400	0	270	0
572.4503	Participations JS	0	25'000	0	25'000	0	25'033
572.4652	Participations des parents	0	149'000	0	149'000	0	148'092
<b>574</b>	<b>Sports scolaires facultatifs</b>	<b>55'900</b>	<b>45'000</b>	<b>64'900</b>	<b>40'000</b>	<b>39'305</b>	<b>32'429</b>
574.3012	Salaires personnel auxiliaire	40'000	0	50'000	0	25'335	0
574.3060	Indemnisations et frais de déplacements	200	0	200	0	0	0
574.3080	Personnel facturé par des tiers	10'000	0	8'000	0	10'397	0
574.3109	Frais administratifs divers	1'700	0	1'700	0	1'040	0
574.3901	Charges sociales	4'000	0	5'000	0	2'534	0
574.4512	Participation du canton	0	45'000	0	40'000	0	32'429
<b>577</b>	<b>Camps sportifs ESLM</b>	<b>351'500</b>	<b>232'000</b>	<b>333'300</b>	<b>220'000</b>	<b>334'601</b>	<b>223'979</b>
577.3012	Salaires personnel auxiliaire	18'600	0	17'500	0	17'950	0
577.3060	Indemnisations et frais de déplacements	35'000	0	33'000	0	32'797	0
577.3130	Logements et pensions	190'000	0	180'000	0	183'704	0
577.3186	Assurances	2'000	0	2'000	0	-97	0
577.3188	Transports et abonnements	95'000	0	90'000	0	89'434	0
577.3663	Allègements accordés	9'000	0	9'000	0	9'017	0
577.3901	Charges sociales	1'900	0	1'800	0	1'795	0
577.4503	Participations JS	0	45'000	0	40'000	0	45'925
577.4652	Participations des parents	0	187'000	0	180'000	0	178'054

571.3011	0.95 poste vs 0.95
571.3012	Ajustement de la rémunération du personnel auxiliaire

		Budget 2010		Budget 2009		Comptes 2008	
		Charges	Revenus	Charges	Revenus	Charges	Revenus
<b>712</b>	<b>Cantines scolaires</b>	<b>273'900</b>	<b>144'000</b>	<b>188'900</b>	<b>96'800</b>	<b>195'730</b>	<b>98'912</b>
712.3012*	Salaires personnel occasionnel	88'700	0	57'400	0	57'792	0
712.3109	Frais administratifs divers	2'000	0	1'500	0	800	0
712.3111	Achats machines et mobilier	0	0	0	0	2'288	0
712.3113	Achats mobilier	4'300	0	0	0	0	0
712.3116	Achat matériel et outillage	2'000	0	2'000	0	888	0
712.3131*	Achat de repas, marchandises	127'500	0	83'000	0	80'490	0
712.3191	Impôts et taxes diverses	6'500	0	4'500	0	4'764	0
712.3510	Participation au réfectoire DSR	8'000	0	8'800	0	6'930	0
712.3901	Charges sociales	8'900	0	5'700	0	5'779	0
712.3902	Prestations internes	26'000	0	26'000	0	36'000	0
712.4504*	Contributions fédérales OFAS	0	20'000	0	0	0	0
712.4522	Participation des communes au DSR	0	6'000	0	6'800	0	7'299
712.4659*	Contributions parentales	0	118'000	0	90'000	0	91'613
<b>715</b>	<b>Unité d'accueil pour écoliers</b>	<b>989'700</b>	<b>377'000</b>	<b>916'900</b>	<b>400'000</b>	<b>816'865</b>	<b>476'849</b>
715.3011*	Traitements	470'700	0	392'200	0	353'134	0
715.3012	Salaires personnel occasionnel	48'000	0	83'000	0	90'190	0
715.3109	Frais administratifs divers	4'000	0	9'000	0	5'114	0
715.3111	Achats machines et mobilier	8'000	0	8'000	0	7'270	0
715.3116	Achat matériel et outillage	2'000	0	1'500	0	1'576	0
715.3131	Achat de repas, marchandises	59'000	0	57'000	0	49'234	0
715.3141	Frais d'entretien	6'000	0	2'000	0	4'122	0
715.3161	Loyers	55'000	0	55'000	0	51'520	0
715.3182	Téléphones	1'300	0	1'300	0	418	0
715.3188	Frais de transport	89'000	0	84'300	0	83'257	0
715.3662	Visites et excursions diverses	3'000	0	0	0	0	0
715.3901	Charges sociales	139'700	0	119'600	0	108'850	0
715.3902	Prestations internes	80'000	0	80'000	0	62'180	0
715.3904	Locations internes	24'000	0	24'000	0	0	0
715.4504	Contributions fédérales OFAS	0	30'000	0	20'000	0	66'437
715.4514*	Subsides	0	52'000	0	90'000	0	144'467
715.4652	Contributions parentales	0	295'000	0	290'000	0	265'816
715.4659	Contribution de l'ARFEY	0	0	0	0	0	130
<b>717</b>	<b>Jeunesse Administration</b>	<b>1'173'400</b>	<b>556'000</b>	<b>962'300</b>	<b>517'000</b>	<b>857'702</b>	<b>511'412</b>
717.3011*	Traitements	495'600	0	370'400	0	353'196	0
717.3012	Salaires personnel occasionnel	6'000	0	3'000	0	6'623	0
717.3060	Frais de déplacements	1'000	0	1'000	0	1'285	0
717.3091	Frais de formation	9'600	0	7'000	0	6'691	0
717.3099	Frais divers du personnel	4'500	0	3'000	0	921	0
717.3101	Fournitures de bureau	10'000	0	10'000	0	4'019	0
717.3102	Livres, journaux, annonces	2'000	0	2'000	0	1'043	0
717.3111	Achats machines et mobilier	7'000	0	43'000	0	0	0
717.3116	Achat de matériel	1'000	0	2'000	0	1'569	0
717.3120	Energie	2'300	0	2'300	0	0	0
717.3161	Loyers	12'900	0	12'900	0	28'308	0
717.3163	Location matériel et machines	1'300	0	500	0	0	0
717.3170	Frais de réceptions et manifestations	3'000	0	3'000	0	1'286	0



<b>712.3012</b>	Engagement de 2 personnes (2 x 0.25 ETP) pour la nouvelle cantine des 4-Marronniers
<b>712.3131</b>	Augmentation du tarif de la Cuisine du Parc + nouvelle cantine des 4-Marronniers
<b>712.4504</b>	Aide au démarrage sur 3 ans pour la nouvelle cantine des 4-Marronniers
<b>712.4659</b>	Estimation de la participation des parents pour la nouvelle cantine des 4-Marronniers
<b>715.3011</b>	6.85 postes vs 5.3, 0.8 ETP d'éducatrice en réponse aux exigences SPJ et 0.75 ETP pour une aide de maison
<b>715.4514</b>	Subvention LAJE qui représente le 18% de la masse salariale du personnel éducatif
<b>717.3011</b>	3.9 postes vs 2.9, 1 ETP chargé de missions jeunesse et culture (mandat 2 ans)

		Budget 2010		Budget 2009		Comptes 2008	
		Charges	Revenus	Charges	Revenus	Charges	Revenus
717.3181	Frais de port	3'000	0	5'000	0	2'250	0
717.3182	Téléphones	1'500	0	2'400	0	1'546	0
717.3185*	Prestations de tiers	122'000	0	100'000	0	101'436	0
717.3652	Conseil des jeunes	26'400	0	25'000	0	31'412	0
717.3655	Centre de rencontre et d'anim. (CRA)	85'000	0	85'000	0	85'000	0
717.3655.01	Aides colonies de vacances	0	0	0	0	806	0
717.3663	Aides à l'école de musique	70'000	0	70'000	0	64'800	0
717.3901	Charges sociales	142'700	0	102'800	0	100'511	0
717.3902	Prestations internes	9'600	0	0	0	0	0
717.3904*	Loyers internes	157'000	0	112'000	0	65'000	0
717.4394*	Participations de tiers	0	39'000	0	0	0	0
717.4809	Prélèvement fds conseil des jeunes	0	0	0	0	0	7'412
717.4902	Prestations facturées	0	517'000	0	517'000	0	504'000
<b>718</b>	<b>Jeunesse Animation et loisirs</b>	<b>1'188'100</b>	<b>65'000</b>	<b>1'120'700</b>	<b>65'000</b>	<b>843'938</b>	<b>51'868</b>
718.3011*	Traitements	640'700	0	605'000	0	433'044	0
718.3012	Salaires personnel occasionnel	69'300	0	56'700	0	36'882	0
718.3060	Frais de déplacements	5'400	0	4'400	0	3'780	0
718.3099	Frais divers du personnel	1'000	0	1'000	0	761	0
718.3101	Fournit. bureau, imprimés, consom.	1'000	0	3'000	0	1'390	0
718.3102	Livres, journaux, annonces	700	0	1'000	0	392	0
718.3109	Dépenses diverses éducation de rue	30'000	0	33'500	0	6'090	0
718.3116	Matériel d'animation	25'000	0	19'800	0	18'974	0
718.3120	Energie	9'500	0	9'500	0	8'861	0
718.3131	Achats de produits alimentaires	34'000	0	34'600	0	21'134	0
718.3133	Produits de nettoyage	0	0	500	0	184	0
718.3161	Loyer des bureaux	2'400	0	2'400	0	2'400	0
718.3163	Location matériel et machines	0	0	0	0	1'158	0
718.3181	Frais de port	1'600	0	1'500	0	1'552	0
718.3182	Téléphones	8'000	0	6'000	0	6'457	0
718.3185	Prestations de tiers	3'500	0	2'600	0	3'169	0
718.3186	Assurances	1'200	0	600	0	1'110	0
718.3188	Frais de transports	5'000	0	4'500	0	0	0
718.3663	Allègements centre aéré et de loisirs	2'000	0	0	0	0	0
718.3901	Charges sociales	190'600	0	176'900	0	126'110	0
718.3902	Prestations internes	134'000	0	134'000	0	146'000	0
718.3904	Loyers internes	23'200	0	23'200	0	24'493	0
718.4331	Participation de tiers	0	65'000	0	65'000	0	51'868

- 717.3185** Augmentation de la contribution à Pro Senectute pour les quartiers P. Savoie et Vilette
- 717.3904** Loyer interne pour les nouveaux locaux rue de Neuchâtel 2
- 717.4394** Contribution de l'Office fédéral du développement territorial et subvention du Bureau cantonal de l'intégration pour projet urbain (démarches communautaires)
- 718.3011** 7.2 postes vs 7.0, 0.2 ETP pour un travailleur social hors mur

		Budget 2010		Budget 2009		Comptes 2008	
		Charges	Revenus	Charges	Revenus	Charges	Revenus
<b>6</b>	<b>Police et sports</b>	<b>19'936'950</b>	<b>9'401'950</b>	<b>19'381'960</b>	<b>8'961'300</b>	<b>18'455'430</b>	<b>8'961'335</b>
<b>170</b>	<b>Sports</b>	<b>772'900</b>	<b>137'400</b>	<b>812'200</b>	<b>128'500</b>	<b>714'623</b>	<b>126'772</b>
170.3003	Jetons commissions sports	2'500	0	2'500	0	1'890	0
170.3011*	Traitements	150'700	0	145'000	0	117'812	0
170.3012	Salaires personnel occasionnel	4'000	0	4'000	0	7'525	0
170.3060	Frais de déplacements	3'000	0	2'500	0	919	0
170.3101	Frais de bureau	2'000	0	2'000	0	2'072	0
170.3102	Livres, journaux, annonces	10'000	0	12'000	0	8'937	0
170.3109	Organisation diverses	8'000	0	10'000	0	2'151	0
170.3111	Achats machines et mobilier	500	0	2'000	0	1'204	0
170.3114	Achats de matériel et machines	10'000	0	15'000	0	5'460	0
170.3120	Energie	2'000	0	0	0	0	0
170.3121	Consommation d'eau	300	0	0	0	0	0
170.3155	Entretien véhicules	2'000	0	3'500	0	603	0
170.3181	Frais de ports	2'000	0	0	0	0	0
170.3182	Téléphones	2'800	0	2'800	0	2'043	0
170.3186	Assurances et taxes	1'800	0	1'800	0	1'717	0
170.3310	Amortissements	54'400	0	23'800	0	23'828	0
170.3653*	Aides aux sociétés sportives	173'000	0	232'600	0	216'954	0
170.3653.10	Aides particulières (Comm.des Sports)	40'000	0	40'000	0	30'490	0
170.3901	Charges sociales	43'600	0	41'500	0	34'058	0
170.3902	Prest.internes terrains des Vuagères	28'800	0	27'000	0	21'360	0
170.3904	Locations salles gymn. / inst.sportives	218'000	0	228'000	0	228'000	0
170.3909	Intérêts internes	13'500	0	16'200	0	7'600	0
170.4272	Locations terrains Isles et Vuagères	0	7'100	0	0	0	0
170.4356	Location véhicule	0	3'000	0	2'500	0	3'067
170.4653	Participation de tiers	0	4'300	0	3'000	0	705
170.4904	Utilisation interne installations	0	123'000	0	123'000	0	123'000
<b>171</b>	<b>Installations piscines/patinoire</b>	<b>3'101'500</b>	<b>1'102'100</b>	<b>3'022'400</b>	<b>1'099'100</b>	<b>2'764'290</b>	<b>1'147'381</b>
171.3011*	Traitements	910'500	0	874'300	0	757'615	0
171.3012	Salaires personnel occasionnel	92'100	0	78'100	0	81'908	0
171.3091	Frais de formation	8'000	0	4'000	0	2'703	0
171.3099	Frais divers du personnel	4'000	0	3'000	0	3'060	0
171.3109	Frais administratifs divers	3'500	0	3'500	0	2'216	0
171.3114*	Achats et location mat. d'exploitation	72'400	0	22'150	0	14'678	0
171.3121	Consommation d'eau	120'000	0	139'000	0	113'443	0
171.3123	Consommation d'électricité	172'800	0	168'000	0	170'920	0
171.3124	Consommation de combustible	169'000	0	145'700	0	167'196	0
171.3133	Achats de fournitures diverses	83'800	0	91'500	0	63'316	0
171.3141	Entretien des bâtiments	99'900	0	121'900	0	130'524	0
171.3145	Mobilier et matériel d'agrément	5'000	0	5'000	0	4'936	0
171.3154	Entretien mach. et mat. d'exploitation	69'600	0	71'100	0	47'539	0
171.3161	Location piscine couverte	375'000	0	375'000	0	375'000	0
171.3182	Téléphones	2'600	0	3'000	0	1'960	0
171.3186	Assurances	15'700	0	15'000	0	14'679	0
171.3188	Publicité-Annonces	4'000	0	4'500	0	2'846	0

<b>170.3011</b>	1.5 poste vs 1.5
<b>170.3653</b>	Diminution du montant de diverses aides
<b>171.3011</b>	13.0 postes vs 13.0
<b>171.3114</b>	Achat d'un robot nettoyeur Fr. 36'000.- et d'une auto laveuse Fr. 12'000.-

		Budget 2010		Budget 2009		Comptes 2008	
		Charges	Revenus	Charges	Revenus	Charges	Revenus
171.3189*	Prestations de tiers	48'900	0	30'000	0	26'880	0
171.3191*	Impôts et taxes diverses	70'000	0	102'600	0	61'355	0
171.3193	Cotisations à des institutions	800	0	750	0	250	0
171.3312	Amortissements	339'200	0	339'200	0	343'900	0
171.3901	Charges sociales	270'200	0	252'900	0	222'369	0
171.3909	Intérêts internes	164'500	0	172'200	0	155'000	0
171.4271	Location du restaurant	0	27'600	0	27'600	0	27'118
171.4271.01*	Location des installations	0	101'500	0	68'500	0	147'902
171.4359	Ventes diverses	0	32'000	0	42'000	0	30'204
171.4392	Entrées et abonnements	0	500'000	0	520'000	0	501'158
171.4904	Utilisation interne des installations	0	441'000	0	441'000	0	441'000
<b>173</b>	<b>Stade municipal</b>	<b>1'118'160</b>	<b>160'000</b>	<b>1'102'700</b>	<b>67'400</b>	<b>977'630</b>	<b>76'147</b>
173.3011*	Traitements	188'500	0	192'800	0	196'787	0
173.3012*	Salaires personnel occasionnel	20'000	0	8'300	0	14'630	0
173.3061	Frais de déplacement	1'000	0	500	0	0	0
173.3091	Frais de formation	1'000	0	0	0	0	0
173.3099	Frais divers du personnel	500	0	0	0	171	0
173.3101	Fournit. bureau, imprimés, consom.	300	0	500	0	207	0
173.3111	Achats machines et mobilier	500	0	7'000	0	64	0
173.3114	Achats de matériel et machines	54'800	0	78'000	0	34'054	0
173.3121*	Consommation d'eau	5'000	0	0	0	0	0
173.3122*	Consommation de gaz	22'000	0	0	0	0	0
173.3123*	Consommation d'électricité	29'000	0	3'000	0	23'885	0
173.3141	Charges fixes d'entretien	20'300	0	18'350	0	65'989	0
173.3141.01	Entretien et rénovation des locaux	59'800	0	87'650	0	37'464	0
173.3145	Entretien des terrains	181'000	0	177'000	0	163'160	0
173.3154	Entretien machines et mat.d'exploitation	3'000	0	3'000	0	0	0
173.3182	Téléphones	800	0	2'000	0	388	0
173.3186	Assurances	2'200	0	1'800	0	1'791	0
173.3191	Taxes	0	0	200	0	0	0
173.3310	Amortissements	174'200	0	143'100	0	145'600	0
173.3901	Charges sociales	56'000	0	55'600	0	57'095	0
173.3902	Prestations internes	234'000	0	234'000	0	180'984	0
173.3905	Entretiens internes bâtiments	6'960	0	0	0	3'362	0
173.3909	Intérêts internes	57'300	0	89'900	0	52'000	0
173.4271	Loyer buvette du stade	0	45'000	0	47'400	0	22'700
173.4272*	Redevances utilisation stade	0	115'000	0	20'000	0	53'447
<b>182*</b>	<b>Vélos en libre service</b>	<b>231'000</b>	<b>166'600</b>	<b>0</b>	<b>0</b>	<b>0</b>	<b>0</b>
182.3189	Prestations de tiers	215'700	0	0	0	0	0
182.3909	Intérêts internes	15'300	0	0	0	0	0
182.4274	Location des vélos	0	166'600	0	0	0	0
<b>347</b>	<b>Camping</b>	<b>301'600</b>	<b>375'000</b>	<b>323'100</b>	<b>405'000</b>	<b>311'281</b>	<b>375'974</b>
347.3011*	Traitements	110'100	0	109'600	0	105'010	0
347.3012	Salaires personnel occasionnel	35'000	0	35'000	0	36'094	0
347.3101	Fournit.bureau, imprimés, consom.	1'900	0	2'500	0	3'379	0
347.3114	Achats de matériel et machines	2'300	0	14'000	0	2'924	0
347.3120	Energie	39'000	0	39'000	0	38'952	0

<b>171.3189</b>	Expertises diverses et patinoire mobile
<b>171.3191</b>	Budget ajusté selon les comptes 2008
<b>171.4271.01</b>	Location de la patinoire pour la durée de la coupe du monde de football 2010
<b>173.3011</b>	2.4 postes vs 2.4
<b>173.3012</b>	Personnel supplémentaire pour les équipes étrangères et pour les vacances
<b>173.3121</b>	Factures des énergies prises en charge par la commune et refacturées aux utilisateurs (voir compte 173.4272)
<b>173.3122</b>	Factures des énergies prises en charge par la commune et refacturées aux utilisateurs (voir compte 173.4272)
<b>173.3123</b>	Factures des énergies prises en charge par la commune et refacturées aux utilisateurs (voir compte 173.4272)
<b>173.4272</b>	Facturation des consommations de l'électricité, de l'eau et du gaz aux utilisateurs du stade
<b>182</b>	Mise en place d'un système automatisé de vélos en libre service (Préavis PR09.30)
<b>347.3011</b>	1.0 poste vs 1.0

		Budget 2010		Budget 2009		Comptes 2008	
		Charges	Revenus	Charges	Revenus	Charges	Revenus
347.3133	Produits de conciergerie	6'000	0	6'000	0	6'440	0
347.3141	Entretiens installations et camp	23'500	0	23'500	0	22'427	0
347.3181	Frais de port	200	0	200	0	22	0
347.3182	Téléphones	1'500	0	1'500	0	1'025	0
347.3186	Assurances	2'000	0	2'000	0	1'972	0
347.3191	Taxes diverses	30'000	0	30'000	0	27'615	0
347.3901	Charges sociales	35'100	0	34'600	0	33'296	0
347.3902	Prestations STE	15'000	0	14'700	0	9'326	0
347.3909	Intérêts internes	0	0	10'500	0	22'800	0
347.4231	Locations magasin-buvette	0	25'000	0	25'000	0	23'417
347.4232	Recettes	0	350'000	0	350'000	0	352'557
347.4232.01*	Taxes séjour facturation camping	0	0	0	30'000	0	0
<b>348</b>	<b>Concessions</b>	<b>122'300</b>	<b>411'000</b>	<b>122'300</b>	<b>371'000</b>	<b>153'561</b>	<b>360'962</b>
348.3012	Salaires du personnel auxiliaire	22'000	0	22'000	0	22'075	0
348.3149	Entretien concessions	79'000	0	79'000	0	110'247	0
348.3162	Concession Etat sur la Thièle	19'100	0	19'100	0	19'031	0
348.3901	Charges sociales	2'200	0	2'200	0	2'208	0
348.4272	Concessions à bien plaie	0	160'000	0	160'000	0	103'110
348.4272.01	Concessions amarrages	0	80'000	0	80'000	0	75'816
348.4272.02*	Redevances affichage	0	170'000	0	130'000	0	172'586
348.4354	Vente de pontons et amarrages	0	1'000	0	1'000	0	9'450
<b>436</b>	<b>Signalisation routière</b>	<b>622'700</b>	<b>30'000</b>	<b>693'700</b>	<b>20'000</b>	<b>716'177</b>	<b>34'844</b>
436.3011*	Traitements	195'600	0	175'200	0	167'475	0
436.3102	Livres, journaux, annonces	1'000	0	1'000	0	1'030	0
436.3123	Consommation d'électricité	45'000	0	45'000	0	44'645	0
436.3143	Entretien signalisation routière	250'000	0	238'000	0	274'982	0
436.3161	Loyer dépôt	12'000	0	12'000	0	12'000	0
436.3185	Prestations de service	0	0	70'000	0	83'130	0
436.3313	Amortissements	1'700	0	35'300	0	35'400	0
436.3901	Charges sociales	56'100	0	49'700	0	47'345	0
436.3902	Imputations internes STE-SEY	20'000	0	30'000	0	17'904	0
436.3904	Locaux SIS	28'600	0	28'600	0	29'765	0
436.3909	Intérêts internes	12'700	0	8'900	0	2'500	0
436.4356	Participations de tiers	0	30'000	0	20'000	0	34'844
<b>60</b>	<b>Police administration</b>	<b>1'614'550</b>	<b>440'800</b>	<b>1'491'000</b>	<b>514'000</b>	<b>1'777'488</b>	<b>682'220</b>
<b>601</b>	<b>Police administrative et du commerce</b>	<b>939'650</b>	<b>440'800</b>	<b>823'300</b>	<b>514'000</b>	<b>1'140'973</b>	<b>682'220</b>
601.3003	Jetons des commissions	3'000	0	3'000	0	2'370	0
601.3011*	Traitements	600'500	0	519'300	0	650'845	0
601.3012	Salaires personnel auxiliaire	14'300	0	14'000	0	14'064	0
601.3060	Frais de déplacements	2'100	0	3'000	0	1'735	0
601.3091	Frais de formation	1'000	0	1'000	0	100	0
601.3099	Frais divers du personnel	2'500	0	2'500	0	2'490	0
601.3101*	Achat matériel lotos	8'000	0	2'000	0	402	0
601.3102	Livres, journaux, annonces	3'850	0	3'500	0	4'733	0
601.3109	Frais administratifs divers	10'000	0	10'000	0	11'151	0



<b>347.4232.01</b>	Le montant est désormais compris dans le compte 347.4232
<b>348.4272.02</b>	Selon convention avec la SGA
<b>436.3011</b>	2.5 postes vs 2.3, augmentation du temps de l'employé professionnel
<b>601.3011</b>	6.8 postes vs 6.0, + 1 ETP inspecteur police du commerce et 0.2 ETP transféré sur le 620.3011
<b>601.3101</b>	Cartons de lotos pour 2010 à 2012

		Budget 2010		Budget 2009		Comptes 2008	
		Charges	Revenus	Charges	Revenus	Charges	Revenus
601.3111	Achats machines et mobilier	4'900	0	1'000	0	19'895	0
601.3151	Entretien machines de bureau	0	0	300	0	138	0
601.3181	Frais de ports	7'000	0	6'000	0	5'683	0
601.3183	Frais d'encaissements	900	0	900	0	812	0
601.3185	Prestations de tiers	8'000	0	8'000	0	6'280	0
601.3658	Virements des taxes de séjour	100'000	0	100'000	0	234'624	0
601.3901	Charges sociales	173'600	0	148'800	0	185'650	0
601.4066*	Taxes de séjour	0	100'000	0	100'000	0	234'624
601.4274	Location de matériel	0	10'000	0	14'000	0	7'686
601.4356.01*	Prestations facturées à des tiers	0	320'000	0	400'000	0	439'909
601.4902*	Prestations internes fournies	0	10'800	0	0	0	0
<b>607</b>	<b>Réception-communications</b>	<b>427'400</b>	<b>0</b>	<b>422'000</b>	<b>0</b>	<b>393'573</b>	<b>0</b>
607.3011*	Traitements	299'800	0	294'600	0	282'448	0
607.3111*	Achats machines et mobilier	8'700	0	1'800	0	792	0
607.3114	Achats de matériel et machines	7'000	0	6'000	0	7'166	0
607.3156	Entretien liaisons radio	6'000	0	6'000	0	5'361	0
607.3182	Téléphones	20'000	0	30'000	0	17'957	0
607.3901	Charges sociales	85'900	0	83'600	0	79'848	0
<b>609</b>	<b>Locaux</b>	<b>247'500</b>	<b>0</b>	<b>245'700</b>	<b>0</b>	<b>242'942</b>	<b>0</b>
609.3011*	Traitements	48'500	0	48'000	0	43'964	0
609.3012	Salaires personnel occasionnel	2'700	0	2'500	0	2'697	0
609.3123	Consommation d'électricité	10'000	0	10'000	0	9'600	0
609.3133	Produits de nettoyages	3'300	0	2'500	0	3'536	0
609.3141	Entretien des locaux	3'000	0	3'000	0	3'196	0
609.3161	Loyers	164'300	0	164'300	0	165'686	0
609.3186	Assurances	1'500	0	1'500	0	1'565	0
609.3901	Charges sociales	14'200	0	13'900	0	12'698	0
<b>61</b>	<b>Corps de police</b>	<b>7'161'270</b>	<b>3'624'100</b>	<b>6'924'200</b>	<b>3'453'500</b>	<b>6'531'606</b>	<b>3'711'204</b>
<b>611</b>	<b>Police municipale</b>	<b>5'908'000</b>	<b>70'000</b>	<b>5'797'250</b>	<b>65'000</b>	<b>5'337'512</b>	<b>160'046</b>
611.3011*	Traitements	4'168'000	0	4'038'300	0	3'731'970	0
611.3060	Frais de déplacements	2'500	0	2'500	0	2'374	0
611.3091	Frais de formation	219'600	0	269'000	0	240'175	0
611.3099	Frais divers du personnel	13'000	0	13'000	0	14'657	0
611.3102	Livres, journaux, annonces	7'300	0	7'300	0	4'073	0
611.3109	Frais administratifs divers	11'000	0	11'000	0	7'991	0
611.3111	Achats machines et mobilier	6'500	0	7'300	0	9'590	0
611.3114	Uniformes et équipements	157'600	0	169'050	0	138'772	0
611.3120	Energie	2'500	0	2'500	0	1'835	0
611.3151	Entretien machine et matériel	3'100	0	2'500	0	2'613	0
611.3181	Frais de port	3'000	0	3'000	0	3'326	0
611.3185	Prestations de tiers	45'000	0	37'000	0	32'041	0
611.3188	Frais de mise en fourrière	20'000	0	15'000	0	17'165	0
611.3313	Amortissements	55'100	0	55'100	0	54'800	0
611.3901	Charges sociales	1'176'200	0	1'144'700	0	1'055'028	0
611.3902	Prestations internes	1'000	0	1'000	0	500	0

<b>601.4066</b>	Perception selon les inscriptions des résidents secondaires
<b>601.4356.01</b>	Abandon des taxes lotos
<b>601.4902</b>	Prestations administratives pour les foires et marchés (631.3902)
<b>607.3011</b>	3.7 postes vs 3.7
<b>607.3111</b>	Sécurisation centrale/réception
<b>609.3011</b>	0.6 poste vs 0.6
<b>611.3011</b>	44.0 postes vs 44.0

		Budget 2010		Budget 2009		Comptes 2008	
		Charges	Revenus	Charges	Revenus	Charges	Revenus
611.3909	Intérêts internes	16'600	0	19'000	0	20'600	0
611.4354	Ventes récup.div.et frais de fourrière	0	30'000	0	30'000	0	28'424
611.4356	Prestations fournies	0	40'000	0	35'000	0	53'974
611.4362	Remboursement de frais	0	0	0	0	0	77'648
<b>613</b>	<b>Parcs</b>	<b>241'900</b>	<b>1'910'000</b>	<b>226'000</b>	<b>1'810'000</b>	<b>258'084</b>	<b>1'876'792</b>
613.3109	Frais administratifs divers	20'000	0	20'000	0	14'618	0
613.3111	Achats machines et mobilier	53'900	0	60'000	0	44'769	0
613.3114	Achats d'équipements	0	0	0	0	915	0
613.3154*	Entretien parcomètres	28'000	0	8'000	0	7'348	0
613.3162	Location parcs	50'000	0	50'000	0	56'374	0
613.3189	Prestations de tiers	48'000	0	46'000	0	92'061	0
613.3902	Prestations internes	42'000	0	42'000	0	42'000	0
613.4272	Parcomètres	0	1'900'000	0	1'800'000	0	1'866'442
613.4902	Prestations internes fournies	0	10'000	0	10'000	0	10'350
<b>614</b>	<b>Véhicules et garage</b>	<b>239'900</b>	<b>0</b>	<b>148'700</b>	<b>0</b>	<b>222'571</b>	<b>26'795</b>
614.3011*	Traitements	30'000	0	29'500	0	28'221	0
614.3115*	Achats de véhicules	103'700	0	21'000	0	108'167	0
614.3155	Entretien véhicules	88'800	0	81'000	0	70'767	0
614.3186	Assurances et taxes véhicules	8'800	0	8'800	0	7'514	0
614.3901	Charges sociales	8'600	0	8'400	0	7'902	0
614.4363	Remboursement de frais	0	0	0	0	0	26'795
<b>615</b>	<b>Sécurité scolaire</b>	<b>208'370</b>	<b>136'500</b>	<b>221'600</b>	<b>136'500</b>	<b>197'677</b>	<b>136'430</b>
615.3011*	Traitements	107'600	0	106'300	0	101'868	0
615.3012	Salaires personnel occasionnel	40'000	0	40'000	0	42'532	0
615.3060	Frais de déplacements	1'000	0	1'000	0	1'290	0
615.3109	Frais patrouilleurs scolaires	1'000	0	1'000	0	451	0
615.3120	Energie	600	0	600	0	129	0
615.3141	Entretien du jardin de circulation	14'370	0	23'000	0	12'043	0
615.3154	Entretien matériel	1'500	0	6'000	0	0	0
615.3163	Matériel campagnes de prévention	7'500	0	9'500	0	6'313	0
615.3901	Charges sociales	34'800	0	34'200	0	33'051	0
615.4356	Factures à des tiers	0	1'000	0	1'000	0	930
615.4902	Prestations internes fournies	0	135'500	0	135'500	0	135'500
<b>616</b>	<b>Amendes</b>	<b>563'100</b>	<b>1'507'600</b>	<b>530'650</b>	<b>1'442'000</b>	<b>515'762</b>	<b>1'511'141</b>
616.3011*	Traitements	372'100	0	365'300	0	338'762	0
616.3109*	Frais administratifs divers	31'000	0	17'000	0	21'379	0
616.3111	Achats machines et mobilier	300	0	300	0	0	0
616.3151	Entretien machines de bureau	0	0	350	0	291	0
616.3180	Taxes ccp et BVR	13'000	0	6'000	0	13'266	0
616.3181	Frais de port	40'000	0	38'000	0	46'297	0
616.3901	Charges sociales	106'700	0	103'700	0	95'768	0
616.4370	Amendes	0	1'450'000	0	1'400'000	0	1'469'141
616.4902	Prestations internes fournies	0	57'600	0	42'000	0	42'000
<b>620</b>	<b>Contrôle des habitants</b>	<b>1'293'900</b>	<b>617'000</b>	<b>1'346'500</b>	<b>692'000</b>	<b>1'301'203</b>	<b>638'837</b>
620.3011*	Traitements	674'500	0	653'100	0	613'886	0

<b>613.3154</b>	Entretien parcomètres transféré du compte 613.3111
<b>614.3011</b>	0.3 poste vs 0.3
<b>614.3115</b>	Remplacement du véhicule d'intervention
<b>615.3011</b>	1.0 poste vs 1.0
<b>616.3011</b>	5.0 postes vs 5.0
<b>616.3109</b>	Carnets pour les amendes d'ordre
<b>620.3011</b>	7.3 postes vs 7.1, 0.2 ETP transféré du compte 601.3011

		Budget 2010		Budget 2009		Comptes 2008	
		Charges	Revenus	Charges	Revenus	Charges	Revenus
620.3012	Salaires personnel occasionnel	0	0	0	0	1'760	0
620.3060	Frais de déplacements	3'000	0	3'000	0	2'247	0
620.3101	Fournit.bureau, imprimés, consom.	17'500	0	17'500	0	13'434	0
620.3103*	Documents d'identité	75'000	0	150'000	0	144'394	0
620.3111	Achats machines et mobilier	4'000	0	7'800	0	13'118	0
620.3123	Consommation d'électricité	9'000	0	9'000	0	9'000	0
620.3161	Loyer des bureaux	68'000	0	68'000	0	62'952	0
620.3181	Frais de port	16'000	0	16'000	0	15'276	0
620.3182	Téléphones	3'000	0	5'000	0	1'735	0
620.3183	Frais d'encaissements	200	0	200	0	187	0
620.3313	Amortissements	29'300	0	29'400	0	26'700	0
620.3521	Répartition des taxes	200'000	0	200'000	0	219'916	0
620.3901	Charges sociales	193'400	0	185'400	0	173'798	0
620.3909	Intérêts internes	1'000	0	2'100	0	2'800	0
620.4312*	Emoluments	0	617'000	0	692'000	0	638'837
<b>63</b>	<b>Police sanitaire</b>	<b>41'200</b>	<b>70'000</b>	<b>18'800</b>	<b>60'000</b>	<b>32'659</b>	<b>65'187</b>
<b>631</b>	<b>Foires et marchés</b>	<b>41'200</b>	<b>70'000</b>	<b>18'800</b>	<b>60'000</b>	<b>32'659</b>	<b>65'187</b>
631.3109	Frais administratifs divers	3'000	0	5'000	0	2'1082	0
631.3120	Energie	1'000	0	3'000	0	934	0
631.3524	Part communale à l'équarissage	800	0	800	0	643	0
631.3902*	Prestations internes	36'400	0	10'000	0	10'000	0
631.4272	Taxes foires et marchés	0	70'000	0	60'000	0	65'187
<b>640</b>	<b>Service des inhumations</b>	<b>827'160</b>	<b>257'500</b>	<b>827'420</b>	<b>240'600</b>	<b>827'609</b>	<b>275'723</b>
640.3011*	Traitements	224'300	0	186'700	0	182'803	0
640.3012	Salaires personnel occasionnel	0	0	17'000	0	14'882	0
640.3109	Frais administratifs divers	800	0	800	0	525	0
640.3114	Achats de matériel et machines	10'500	0	15'000	0	520	0
640.3120	Energie	44'000	0	44'000	0	44'375	0
640.3133	Produits de nettoyages	1'000	0	500	0	232	0
640.3145	Entretiens cimetièrè	10'000	0	9'000	0	10'216	0
640.3151	Entretien machines de bureau	0	0	200	0	0	0
640.3154	Entretien machines	1'000	0	1'000	0	761	0
640.3181	Frais de port	500	0	400	0	535	0
640.3182	Téléphones	1'900	0	1'900	0	1'211	0
640.3186	Assurances	3'000	0	3'000	0	3'001	0
640.3310	Amortissements	241'900	0	240'000	0	226'800	0
640.3524	Service des inhumations	85'000	0	85'000	0	83'761	0
640.3901	Charges sociales	64'300	0	54'700	0	53'167	0
640.3902	Prestations STE	15'600	0	30'000	0	35'084	0
640.3905	Entretiens internes bâtiments	24'460	0	25'320	0	51'439	0
640.3909	Intérêts internes	98'900	0	112'900	0	118'300	0
640.4524.01	Concessions, tombes et urnes	0	30'000	0	25'000	0	50'419
640.4524.02	Prestations pour inhumations	0	95'000	0	95'000	0	97'651
640.4905	Entretiens, parts églises	0	132'500	0	120'600	0	127'653

<b>620.3103</b>	Passeports et combinés passeports/cartes d'identité repris par le canton dès le 01.04.2010
<b>620.4312</b>	Perte des émoluments sur passeports et combinés passeports/cartes d'identités dès avril 2010
<b>631.3902</b>	Prestations administratives pour les foires et marchés (601.4902)
<b>640.3011</b>	2.6 postes vs 2.1, 0.5 ETP pour l'entretien

		Budget 2010		Budget 2009		Comptes 2008	
		Charges	Revenus	Charges	Revenus	Charges	Revenus
<b>650</b>	<b>Service incendie et secours</b>	<b>1'883'190</b>	<b>1'349'450</b>	<b>1'864'370</b>	<b>1'262'600</b>	<b>1'729'390</b>	<b>1'334'856</b>
650.3003	Commission du feu	1'500	0	1'500	0	-1'230	0
650.3011*	Traitements	509'100	0	498'100	0	390'600	0
650.3012	Salaires personnel occasionnel	0	0	0	0	6'690	0
650.3013	Soldes	305'000	0	310'000	0	289'888	0
650.3060	Frais de déplacements	1'200	0	1'200	0	1'200	0
650.3064	Indemnités	70'100	0	71'700	0	64'879	0
650.3091	Frais de formation	12'000	0	10'000	0	10'445	0
650.3099	Frais divers du personnel	35'100	0	31'600	0	32'120	0
650.3109	Frais administratifs divers	15'000	0	15'000	0	13'581	0
650.3111	Achats machines et mobilier	6'700	0	7'000	0	6'049	0
650.3114	Habits et équipements	28'300	0	23'800	0	28'878	0
650.3115	Achats véhicules	0	0	6'500	0	24'136	0
650.3116	Achat matériel et outillage	25'700	0	23'400	0	16'923	0
650.3120	Chauffage, éclairage	41'000	0	43'500	0	34'562	0
650.3133	Produits de conciergerie	3'200	0	3'000	0	3'069	0
650.3137	Prestations refacturables	22'100	0	25'100	0	19'313	0
650.3139	Mousse, poudre, air	3'000	0	3'000	0	2'249	0
650.3141	Entretien et aménagement des locaux	17'700	0	11'600	0	21'322	0
650.3155	Entretien véhicules et matériel	58'500	0	58'200	0	54'047	0
650.3161*	Locations locaux divers	25'000	0	13'000	0	12'380	0
650.3181	Frais de port	3'200	0	3'200	0	2'627	0
650.3182	Téléphones et radios	22'000	0	26'000	0	19'507	0
650.3186	Assurances	17'100	0	17'000	0	16'882	0
650.3189	Entretien des extincteurs communaux	20'000	0	10'000	0	19'599	0
650.3310	Amortissements	296'300	0	296'300	0	296'300	0
650.3653	Jeunes sapeurs-pompiers	5'800	0	5'800	0	3'201	0
650.3901	Charges sociales	145'900	0	141'400	0	111'092	0
650.3902	Prestations internes reçues	30'000	0	30'000	0	32'280	0
650.3905	Entretiens internes bâtiments	31'790	0	32'270	0	41'301	0
650.3909	Intérêts internes	130'900	0	145'200	0	155'500	0
650.4271	Location concierge	0	20'100	0	20'100	0	19'272
650.4301	Contributions des non-pompiers	0	1'100'000	0	1'020'000	0	1'049'258
650.4301.01	Remises de taxes	0	-210'000	0	-190'000	0	-186'283
650.4356	Interventions facturées	0	215'000	0	210'000	0	221'556
650.4651	Subventions	0	193'250	0	165'000	0	205'654
650.4659	Cotisations jeunes sapeurs-pompiers	0	700	0	600	0	0
650.4814	Prélèvement fonds SIS	0	0	0	6'500	0	0
650.4902	Prestations internes fournies	0	1'800	0	1'800	0	1'800
650.4904	Loyer ORCA	0	28'600	0	28'600	0	23'600
<b>660</b>	<b>Protection civile</b>	<b>692'700</b>	<b>621'000</b>	<b>661'100</b>	<b>578'000</b>	<b>439'992</b>	<b>63'368</b>
660.3101	Fournit.bureau, imprimés, consom.	500	0	500	0	0	0
660.3113	Achats équipements	1'500	0	3'000	0	711	0
660.3120	Energie	36'000	0	36'000	0	30'725	0
660.3139	Exploitation du poste de cdmt	1'000	0	1'000	0	0	0
660.3141	Entretien	9'000	0	5'000	0	3'669	0
660.3151	Entretien installations	12'000	0	25'000	0	8'205	0
660.3181	Frais de port	100	0	100	0	7	0



<b>650.3011</b>	5.0 postes vs 5.0
<b>650.3161</b>	Location d'une surface supplémentaire pour véhicules, matériel et archives

		Budget 2010		Budget 2009		Comptes 2008	
		Charges	Revenus	Charges	Revenus	Charges	Revenus
660.3182	Téléphones	1'000	0	1'000	0	753	0
660.3186	Assurances	1'300	0	1'300	0	1'225	0
660.3189	Prestations de tiers	20'000	0	20'000	0	18'000	0
660.3310	Amortissements	19'600	0	19'600	0	19'600	0
660.3521	Coût régionalisation	382'000	0	339'000	0	322'098	0
660.3818	Attribution au fonds des abris	200'000	0	200'000	0	24'700	0
660.3909	Intérêts internes	8'700	0	9'600	0	10'300	0
660.4271	Produits des locations	0	26'000	0	26'000	0	25'209
660.4309	Places protégées, abris	0	200'000	0	200'000	0	24'700
660.4501	Subventions reçues	0	13'000	0	13'000	0	13'459
660.4818	Prélèvement au fonds des abris	0	382'000	0	339'000	0	0
<b>670*</b>	<b>Abattoirs</b>	<b>0</b>	<b>0</b>	<b>27'600</b>	<b>27'600</b>	<b>27'600</b>	<b>27'600</b>
670.3186	Assurances	0	0	3'400	0	3'385	0
670.3815	Attribution au fonds des abattoirs	0	0	13'290	0	15'259	0
670.3905	Entretiens internes bâtiments	0	0	10'910	0	8'956	0
670.4271	Produits des locations	0	0	0	27'600	0	27'600
<b>680</b>	<b>Militaires et stand</b>	<b>152'820</b>	<b>40'000</b>	<b>144'570</b>	<b>42'000</b>	<b>150'322</b>	<b>40'260</b>
680.3011*	Traitements	0	0	40'400	0	38'387	0
680.3012	Salaires personnel occasionnel	40'000	0	0	0	12'661	0
680.3116*	Achat matériel et outillage	19'000	0	8'000	0	8'709	0
680.3120	Energie	4'900	0	4'900	0	4'568	0
680.3133	Produits de nettoyages	400	0	400	0	321	0
680.3141	Entretien immeuble des ciberles	2'100	0	600	0	2'128	0
680.3182	Téléphones	500	0	500	0	138	0
680.3186	Assurances	2'800	0	2'800	0	2'830	0
680.3312	Amortissements	56'600	0	47'100	0	47'100	0
680.3901	Charges sociales	4'000	0	11'500	0	12'118	0
680.3905	Entretiens internes bâtiments	14'720	0	18'770	0	10'062	0
680.3909	Intérêts internes	7'800	0	9'600	0	11'300	0
680.4231	Locations de la buvette du stand	0	30'000	0	32'000	0	28'782
680.4303	Taxes d'utilisations du stand	0	10'000	0	10'000	0	9'655
680.4363	Remboursements de dommages	0	0	0	0	0	1'823

<b>670</b>	Le bail pour les locaux arrive à échéance à fin 2009 (en principe fin des activités)
<b>680.3011</b>	Le montant est transféré sur le compte 680.3012
<b>680.3116</b>	Viellissement des installations impliquant un entretien plus onéreux et révision des cibles

		Budget 2010		Budget 2009		Comptes 2008	
		Charges	Revenus	Charges	Revenus	Charges	Revenus
<b>7</b>	<b>Affaires sociales et Culture</b>	<b>22'195'400</b>	<b>3'779'180</b>	<b>19'619'950</b>	<b>2'635'020</b>	<b>17'974'461</b>	<b>3'021'759</b>
<b>15</b>	<b>Activités culturelles</b>	<b>5'334'650</b>	<b>1'201'780</b>	<b>5'164'200</b>	<b>1'015'620</b>	<b>4'959'866</b>	<b>1'149'896</b>
<b>150</b>	<b>Administr. théâtres et concerts</b>	<b>394'300</b>	<b>0</b>	<b>387'700</b>	<b>0</b>	<b>378'019</b>	<b>0</b>
150.3003	Commissions culturelles	3'000	0	3'800	0	2'190	0
150.3011*	Traitements	220'300	0	217'300	0	216'437	0
150.3012	Salaires personnel auxiliaire	25'000	0	24'000	0	20'969	0
150.3060	Frais de déplacements	1'200	0	1'200	0	844	0
150.3091	Frais de formation	2'000	0	2'000	0	849	0
150.3101	Fournit.bureau, imprimés, consom.	13'100	0	10'000	0	10'982	0
150.3111	Achats machines et mobilier	2'000	0	2'000	0	1'490	0
150.3151	Entretien du matériel	1'000	0	1'000	0	0	0
150.3170	Réceptions et hébergements	2'500	0	2'500	0	2'417	0
150.3181	Frais de port	16'000	0	19'500	0	15'897	0
150.3182	Téléphones	5'000	0	4'800	0	6'315	0
150.3183	Billetterie et frais d'encaissements	37'500	0	35'500	0	36'344	0
150.3901	Charges sociales	65'700	0	64'100	0	63'284	0
<b>151</b>	<b>Echandole</b>	<b>643'500</b>	<b>192'900</b>	<b>663'700</b>	<b>186'400</b>	<b>654'229</b>	<b>229'738</b>
151.3011*	Traitements	180'500	0	200'300	0	178'582	0
151.3012*	Salaires personnel auxiliaire	54'000	0	45'000	0	43'992	0
151.3060	Frais de déplacements	5'000	0	5'000	0	4'852	0
151.3109	Frais administratifs divers	4'000	0	9'000	0	4'905	0
151.3113	Achats équipements	9'000	0	8'000	0	9'825	0
151.3120	Energie	6'000	0	8'000	0	7'720	0
151.3131	Achats marchandises buvette	21'000	0	20'000	0	21'085	0
151.3133	Produits de nettoyage	2'000	0	1'500	0	1'674	0
151.3151	Entretien du matériel	6'600	0	6'600	0	4'580	0
151.3170	Réceptions et hébergements	25'000	0	25'000	0	24'377	0
151.3182	Téléphones	1'000	0	1'400	0	969	0
151.3185	Cachets aux tiers	170'000	0	170'000	0	188'425	0
151.3186	Prestations de tiers	13'000	0	13'000	0	12'842	0
151.3188	Publicité	62'100	0	62'100	0	62'253	0
151.3191	Droits et taxes	21'000	0	21'000	0	26'664	0
151.3310	Amortissements	5'000	0	5'000	0	5'000	0
151.3901	Charges sociales	57'100	0	61'400	0	54'884	0
151.3909	Intérêts internes	1'200	0	1'400	0	1'600	0
151.4271	Recettes buvette	0	33'000	0	34'000	0	32'946
151.4392	Recettes spectacles	0	130'000	0	125'000	0	175'673
151.4394	Publicité-sponsors	0	29'900	0	27'400	0	21'120
<b>152</b>	<b>Affaires culturelles</b>	<b>1'038'200</b>	<b>122'000</b>	<b>841'000</b>	<b>0</b>	<b>815'697</b>	<b>0</b>
152.3188	Publicité	95'000	0	95'000	0	99'549	0
152.3189*	Jeux du Castrum	180'000	0	0	0	0	0
152.3653*	Subsides aux div.sociétés	105'500	0	90'000	0	69'238	0
152.3653.01	Subsides à la fanfare	41'000	0	41'000	0	26'000	0

<b>150.3011</b>	2.4 postes vs 2.4
<b>151.3011</b>	1.9 poste vs 2.0, remplacement d'un poste à 100% par un 50% + un 40%
<b>151.3012</b>	Exigences techniques croissantes et compensation de la perte de 10 % sur le compte 151.3011
<b>152.3189</b>	Les Jeux du Castrum auront lieu en 2010 dans le cadre du 750ème anniversaire de la Ville neuve
<b>152.3653</b>	Nouvelle subvention en faveur des Artpenteurs pour le projet de théâtre itinérant en collaboration avec le Canton

	Budget 2010		Budget 2009		Comptes 2008		
	Charges	Revenus	Charges	Revenus	Charges	Revenus	
152.3653.02*	Musée d'Yverdon	351'200	0	306'500	0	316'500	0
152.3653.03	Association du Petit Globe	70'000	0	70'000	0	70'000	0
152.3653.05	Orchestre d'Yverdon	6'000	0	6'000	0	6'000	0
152.3653.06	Amalgame	50'000	0	50'000	0	55'000	0
152.3653.07*	Aide au cinéma	39'500	0	22'500	0	22'500	0
152.3653.08	Subventions culturelles	40'000	0	40'000	0	40'000	0
152.3653.09	Musée suisse de la mode	60'000	0	50'000	0	50'000	0
152.3653.10	Aides ponctuelles aux musées	0	0	10'000	0	910	0
152.3809	Attrib. jeux du Castrum	0	0	60'000	0	60'000	0
152.4809*	Prélèvement fonds Castrum	0	122'000	0	0	0	0
<b>153</b>	<b>Théâtre Benno Besson</b>	<b>1'293'790</b>	<b>429'120</b>	<b>1'301'400</b>	<b>404'000</b>	<b>1'386'757</b>	<b>515'442</b>
153.3011*	Traitements	306'700	0	269'200	0	258'075	0
153.3012	Salaires personnel occasionnel	23'000	0	31'000	0	25'408	0
153.3060	Frais de déplacements	5'000	0	5'000	0	5'245	0
153.3109	Frais divers	5'000	0	5'000	0	5'489	0
153.3111	Achats machines et mobilier	11'000	0	10'900	0	9'878	0
153.3112	Achats matériel spectacle	11'000	0	11'000	0	9'619	0
153.3112.01	Matériel de créations	3'000	0	2'500	0	378	0
153.3131*	Achats marchandises bar	12'000	0	0	0	0	0
153.3133	Matériel de conciergerie	3'500	0	3'500	0	3'204	0
153.3151	Entretien du matériel	1'000	0	1'000	0	675	0
153.3170*	Réceptions et hébergements	32'500	0	23'500	0	22'105	0
153.3170.01	Créations-récept. hébergements	5'900	0	8'800	0	3'681	0
153.3185	Cachets	260'000	0	269'000	0	302'912	0
153.3185.01	Créations-cachets	102'000	0	107'000	0	135'500	0
153.3186	Prestations de tiers	14'500	0	13'000	0	22'057	0
153.3188	Publicité	62'800	0	56'000	0	56'548	0
153.3188.01	Créations-publicité	2'500	0	3'500	0	3'110	0
153.3191	Droits et taxes	41'000	0	49'800	0	60'940	0
153.3191.01	Créations-droits et taxes	2'600	0	4'200	0	4'975	0
153.3310	Amortissements	104'100	0	91'200	0	164'900	0
153.3901	Charges sociales	90'200	0	79'500	0	75'499	0
153.3902	Prestations internes	81'000	0	81'000	0	74'353	0
153.3905	Entretiens internes bâtiments	95'190	0	138'600	0	111'008	0
153.3909	Intérêts internes	18'300	0	37'200	0	31'200	0
153.4271	Location de salles	0	45'120	0	32'000	0	35'883
153.4359*	Recettes bar	0	20'000	0	0	0	0
153.4392	Recettes spectacles	0	205'000	0	206'000	0	295'619
153.4392.01	Créations-recettes	0	16'000	0	26'000	0	44'980
153.4394	Publicité-sponsors	0	24'000	0	18'000	0	18'500
153.4513.01	Subvention créations	0	100'000	0	100'000	0	102'000
153.4902	Locations internes	0	19'000	0	22'000	0	18'460
<b>154</b>	<b>Expositions</b>	<b>330'900</b>	<b>27'300</b>	<b>330'000</b>	<b>17'500</b>	<b>260'834</b>	<b>35'802</b>
154.3011*	Traitements	142'700	0	139'400	0	101'991	0
154.3012	Salaires personnel auxiliaire	38'500	0	35'500	0	42'170	0
154.3060	Frais de déplacements	3'000	0	3'000	0	1'898	0
154.3101	Fournit.bureau, imprimés, consom.	4'500	0	4'500	0	3'944	0
154.3102	Livres, journaux, annonces	35'000	0	35'000	0	34'832	0

- 152.3653.02** Subvention 2010 Fr. 330'000.-, loyer archives Champs-Lovats Fr. 24'700.- et remboursement 1/5 prêt - Fr. 3'500.-
- 152.3653.07** Subvention Vidéodrome selon préavis PR09.04PR Fr. 15'000.-
- 152.4809** Voir remarque sur le compte 152.3189
- 
- 153.3011** 2.7 postes vs 2.4, le chef technique passe à 100% à TBB (auparavant 10% Marive) et un auxiliaire est transféré du compte 153.3012
- 153.3131** La gestion du bar passe du Restaurant La Grange au TBB
- 153.3170** Une partie de certains cachets (env. Fr. 9000.-) sont considérés comme des frais de réception et hébergements
- 153.4359** Voir remarque sur le compte 153.3131
- 
- 154.3011** 1.5 postes vs 1.5

		Budget 2010		Budget 2009		Comptes 2008	
		Charges	Revenus	Charges	Revenus	Charges	Revenus
154.3113	Achats équipements	28'800	0	31'500	0	14'499	0
154.3153	Entr. oeuvres d'art municipales	3'000	0	6'000	0	1'550	0
154.3170	Réceptions	4'600	0	6'000	0	5'371	0
154.3181	Frais de port	10'000	0	10'000	0	7'163	0
154.3182	Téléphones	1'000	0	1'000	0	617	0
154.3186	Assurances	5'000	0	5'000	0	4'066	0
154.3189	Affichages	10'000	0	10'000	0	9'684	0
154.3901	Charges sociales	44'800	0	43'100	0	33'050	0
154.4359	Marge sur les ventes	0	15'000	0	7'500	0	35'802
154.4802	Prélèvements au fonds	0	12'300	0	10'000	0	0
<b>155</b>	<b>Maison d'Ailleurs et Espace Jules Verne</b>	<b>682'410</b>	<b>0</b>	<b>704'300</b>	<b>0</b>	<b>669'466</b>	<b>0</b>
155.3161*	Loyer dépôt archives	18'700	0	0	0	0	0
155.3186	Assurances	5'400	0	5'600	0	3'437	0
155.3310	Amortissements	94'300	0	94'300	0	94'300	0
155.3653	Subv. fondation Maison d'Ailleurs	440'000	0	440'000	0	330'600	0
155.3905	Entretiens internes bâtiments	91'910	0	128'100	0	143'730	0
155.3909	Intérêts internes	32'100	0	36'300	0	97'400	0
<b>156</b>	<b>Bibliothèque publique</b>	<b>854'250</b>	<b>397'460</b>	<b>849'300</b>	<b>381'720</b>	<b>709'654</b>	<b>341'333</b>
156.3011*	Traitements	334'000	0	334'000	0	295'300	0
156.3012	Salaires personnel occasionnel	5'000	0	5'000	0	20'352	0
156.3060	Frais de déplacements et divers	3'500	0	3'500	0	2'011	0
156.3091	Frais de formation	1'200	0	0	0	0	0
156.3099	Frais de personnel	200	0	0	0	0	0
156.3101	Fournit.bureau, imprimés, consom.	10'000	0	12'000	0	9'640	0
156.3102	Livres, journaux, annonces	70'000	0	70'000	0	67'219	0
156.3109	Conservation du fonds ancien	1'500	0	4'000	0	338	0
156.3112	Achats de matériel	4'000	0	8'000	0	0	0
156.3113	Achats équipements	7'000	0	8'000	0	7'020	0
156.3133	Produits de conciergerie	1'700	0	1'500	0	848	0
156.3181	Frais de port	3'000	0	3'000	0	3'276	0
156.3182	Téléphones	2'000	0	3'700	0	1'802	0
156.3186	Assurances	6'500	0	6'500	0	6'315	0
156.3189*	Prestations de tiers	37'800	0	11'300	0	7'419	0
156.3312	Amortissements	44'450	0	63'000	0	57'500	0
156.3809	Attribution 250ème anniversaire	10'000	0	10'000	0	10'000	0
156.3901	Charges sociales	96'300	0	95'300	0	85'516	0
156.3902	Prestations reçues	45'600	0	35'000	0	34'000	0
156.3904	Loyer interne	160'000	0	160'000	0	85'000	0
156.3909	Intérêts internes	10'500	0	15'500	0	16'100	0
156.4359	Recettes	0	70'000	0	70'000	0	75'185
156.4513	Subventions Etat	0	0	0	0	0	20'600
156.4801*	Prélèvement au fonds	0	21'600	0	0	0	0
156.4909	Couvertures déficit	0	305'860	0	311'720	0	245'548
<b>158</b>	<b>Saison musicale</b>	<b>97'300</b>	<b>33'000</b>	<b>86'800</b>	<b>26'000</b>	<b>85'209</b>	<b>27'581</b>
158.3012	Salaires personnel occasionnel	1'200	0	0	0	0	0
158.3170	Réceptions, hébergements	6'500	0	6'000	0	6'774	0
158.3185	Cachets	65'500	0	60'700	0	57'671	0



<b>155.3161</b>	Loyer pour les archives aux Champs-Lovats
<b>156.3011</b>	4.2 postes vs 4.2
<b>156.3189</b>	Rémunération du restaurateur pour le sondage des dégâts du fonds ancien (prélèvement sur le compte 156.4801)
<b>156.4801</b>	Financement du sondage des dégâts du fonds ancien

		Budget 2010		Budget 2009		Comptes 2008	
		Charges	Revenus	Charges	Revenus	Charges	Revenus
158.3186	Prestations de tiers	2'500	0	3'300	0	1'535	0
158.3189	Publicité	15'000	0	13'000	0	15'101	0
158.3191	Droits d'auteurs	3'500	0	1'000	0	2'529	0
158.3901	Charges sociales	100	0	0	0	0	0
158.3902	Prestations reçues	3'000	0	2'800	0	1'600	0
158.4392	Recettes	0	33'000	0	26'000	0	27'581
<b>70</b>	<b>Affaires sociales - Administration</b>	<b>883'600</b>	<b>414'700</b>	<b>742'000</b>	<b>333'700</b>	<b>669'867</b>	<b>355'447</b>
<b>700</b>	<b>Administration et information</b>	<b>479'100</b>	<b>77'000</b>	<b>421'500</b>	<b>62'500</b>	<b>355'775</b>	<b>80'681</b>
700.3011*	Traitements	296'200	0	263'800	0	201'821	0
700.3060	Frais de déplacements	9'400	0	9'000	0	9'760	0
700.3099	Frais divers du personnel	2'000	0	1'500	0	914	0
700.3101*	Fournit.bureau, imprimés, consom.	25'700	0	18'000	0	23'485	0
700.3111	Achats machines et mobilier	5'000	0	5'800	0	5'067	0
700.3151	Entretien des machines	900	0	900	0	840	0
700.3163	Location matériel et machines	11'200	0	11'900	0	13'021	0
700.3181	Frais de port	38'000	0	31'000	0	30'276	0
700.3182	Téléphones	5'800	0	4'700	0	13'537	0
700.3901	Charges sociales	84'900	0	74'900	0	57'055	0
700.4362	Remboursement frais administratifs	0	1'500	0	1'500	0	7'966
700.4525*	Part. CSR aux frais administratifs	0	75'500	0	61'000	0	72'715
<b>709</b>	<b>Locaux</b>	<b>404'500</b>	<b>337'700</b>	<b>320'500</b>	<b>271'200</b>	<b>314'092</b>	<b>274'766</b>
709.3120	Energie	13'700	0	13'700	0	11'358	0
709.3133	Produits de nettoyages	3'500	0	2'000	0	3'159	0
709.3161*	Loyer des bureaux	350'000	0	269'500	0	264'780	0
709.3189	Prestations de tiers	35'300	0	35'300	0	34'796	0
709.3904	Loyer interne	2'000	0	0	0	0	0
709.4525*	Part CSR aux frais de locaux	0	287'700	0	201'200	0	197'901
709.4655*	Produits des sous-locations	0	50'000	0	70'000	0	76'865
<b>71</b>	<b>Service social</b>	<b>10'789'750</b>	<b>1'881'300</b>	<b>9'231'350</b>	<b>1'107'100</b>	<b>8'260'485</b>	<b>1'259'376</b>
<b>710</b>	<b>Service social communal</b>	<b>6'234'950</b>	<b>66'000</b>	<b>5'762'250</b>	<b>127'500</b>	<b>5'259'153</b>	<b>316'848</b>
710.3003	Jetons des commissions	2'000	0	5'000	0	1'470	0
710.3170	Réception nouveaux retraités	2'000	0	2'000	0	0	0
710.3189	Frais garde-meubles	500	0	500	0	169	0
710.3193.01	Aides et cotisations à des associations	17'500	0	17'500	0	16'650	0
710.3193.03	Contribution au GRAAP	19'000	0	19'000	0	19'000	0
710.3515.01*	Participation au SPAS	3'134'100	0	2'537'500	0	2'324'796	0
710.3515.02*	Participation au SPJ	0	0	318'300	0	305'025	0
710.3525.01	Centre social régional	11'400	0	11'400	0	11'400	0
710.3525.02	Permanence juridique	19'800	0	19'100	0	18'800	0
710.3654.02*	Maintien à domicile	2'428'800	0	2'116'500	0	1'877'844	0
710.3655.03	Maison de retraite	7'950	0	7'650	0	7'520	0
710.3655.04	Caritas cours de français	52'000	0	52'000	0	16'000	0
710.3655.05	Polyval	7'000	0	7'000	0	7'000	0
710.3655.06	Centre Les Alizés	80'000	0	80'000	0	80'000	0

<b>700.3011</b>	2.6 postes vs 2.2, augmentation du temps de travail de la déléguée à l'intégration (+ 30 %)
<b>700.3101</b>	Forte croissance des activités (CSR, RéAly, Intégration, Aide au Logement) en partie refacturée sur compte 700.4525
<b>700.4525</b>	Voir remarque sur compte 700.3101
<b>709.3161</b>	Augmentation des surfaces louées principalement pour le CSR en grande partie refacturée sur le compte 709.4525
<b>709.4525</b>	Voir remarque sur le compte 709.3161
<b>709.4655</b>	Déménagement de l'Office Régional de Protection des Mineurs vers des locaux plus grands
<b>710.3515.01</b>	Augmentation provenant des effets de la péréquation financière et de l'augmentation de la facture sociale
<b>710.3515.02</b>	Sortie du financement de la Protection de la Jeunesse de la facture sociale compensée par l'introduction du financement des bourses d'études (augmentation sur le compte 530.3512)
<b>710.3654.02</b>	Augmentation des activités liées à l'accroissement et au vieillissement de la population vaudoise

		Budget 2010		Budget 2009		Comptes 2008	
		Charges	Revenus	Charges	Revenus	Charges	Revenus
710.3655.11	Fondation vaudoise de probation	5'300	0	5'100	0	5'013	0
710.3655.13	Association lire et écrire	18'000	0	18'000	0	18'600	0
710.3655.15	AFPT zone bleue	70'000	0	70'000	0	70'000	0
710.3655.16	Viaduc	6'200	0	6'200	0	6'264	0
710.3655.17*	Appartenance	0	0	125'000	0	140'000	0
710.3655.19	Sleep-in (accueil de nuit)	165'000	0	160'000	0	160'000	0
710.3655.20	Jardin ouvert	5'000	0	5'000	0	7'500	0
710.3655.23	Contribution à la FAJE	132'000	0	127'500	0	125'330	0
710.3655.24	Comm. Consult. Suisses Immigrés	5'000	0	5'000	0	5'202	0
710.3655.25	Railfair	5'000	0	5'000	0	0	0
710.3659	Aide au développement	36'400	0	34'500	0	32'763	0
710.3665	Frais funéraires indigents vaudois	5'000	0	7'500	0	2'809	0
710.4655*	Rétrocession de la FAJE	0	66'000	0	127'500	0	125'330
710.4809	Prélèvement sur le fonds de réserve	0	0	0	0	0	191'518
<b>711</b>	<b>Centre social régional</b>	<b>322'800</b>	<b>322'800</b>	<b>318'600</b>	<b>318'600</b>	<b>305'101</b>	<b>305'101</b>
711.3011*	Traitements	250'900	0	248'200	0	237'859	0
711.3901	Charges sociales	71'900	0	70'400	0	67'243	0
711.4525	Part CSR sur traitements	0	322'800	0	318'600	0	305'101
<b>714</b>	<b>Accueil de jour des enfants</b>	<b>4'232'000</b>	<b>1'492'500</b>	<b>3'150'500</b>	<b>661'000</b>	<b>2'396'230</b>	<b>637'427</b>
714.3525.01	Accueil familial de jour	132'000	0	127'500	0	60'000	0
714.3655.01*	AYAPE	2'300'000	0	1'997'000	0	1'762'000	0
714.3655.02*	Arche de Noë	490'000	0	450'000	0	250'000	0
714.3655.03*	Restitution subv. FAJE aux garderies	1'010'000	0	576'000	0	624'230	0
714.3655.04*	Contrib. aux autres réseaux convent.	100'000	0	0	0	0	0
714.3655.05*	Restit.contrib.réseaux aux garderies	200'000	0	0	0	0	0
714.4525*	Contributions des communes	0	130'000	0	75'000	0	0
714.4655.01*	Subvention de la FAJE	0	1'010'000	0	576'000	0	637'427
714.4655.02	Contributions des employeurs	0	50'000	0	10'000	0	0
714.4655.03	Finances inscriptions des parents	0	2'500	0	0	0	0
714.4655.04*	Contributions des parents placeurs	0	100'000	0	0	0	0
714.4655.05*	Contrib. des autres réseaux convent.	0	200'000	0	0	0	0
<b>720</b>	<b>Assurances sociales</b>	<b>4'294'000</b>	<b>124'000</b>	<b>3'705'100</b>	<b>96'200</b>	<b>3'498'109</b>	<b>222'024</b>
720.3011*	Traitements	96'000	0	95'700	0	91'753	0
720.3515*	Participation au SASH	2'929'100	0	2'352'400	0	2'146'369	0
720.3525	Contributions à la RAS	356'400	0	369'800	0	363'457	0
720.3665	Aides complémentaires communales	885'000	0	860'000	0	870'592	0
720.3901	Charges sociales	27'500	0	27'200	0	25'938	0
720.4525	Participations RAS et communes	0	124'000	0	96'200	0	117'692
720.4809	Prélèvement sur le fonds de réserve	0	0	0	0	0	104'332
<b>740</b>	<b>Office du logement</b>	<b>794'100</b>	<b>157'400</b>	<b>677'800</b>	<b>82'400</b>	<b>521'500</b>	<b>35'016</b>
740.3011*	Traitements	107'000	0	104'900	0	98'991	0
740.3161	Loyers appart. subv. étudiants	32'400	0	32'400	0	31'317	0
740.3290	Part. abaiss. des loyers HLM	371'000	0	406'200	0	326'719	0
740.3655*	Aides individuelles au logement	250'000	0	100'000	0	2'832	0
740.3901	Charges sociales	30'700	0	29'800	0	27'985	0
740.3909	Participations HLM communaux	3'000	0	4'500	0	33'656	0

<b>710.3655.17</b>	Reprise du financement de cette association par le Canton (désormais dans la facture sociale)
<b>710.4655</b>	Dimin. de 50 % de la rétrocession de la contrib. socle conformément aux dispos. d'introduction de la LAJE
<b>711.3011</b>	1.6 postes vs 1.6
<b>714.3655.01</b>	Ouverture de nouvelles places de garde, augmentation du loyer d'une garderie et adaptation des salaires aux normes de la Fédération des structures d'accueil de l'enfance (FSAE)
<b>714.3655.02</b>	Adaptation partielle des salaires aux normes de la FSAE
<b>714.3655.03</b>	Voir remarque sur compte 714.4655.01
<b>714.3655.04</b>	Selon les conventions inter-réseaux, les frais de garde des enfants placés dans un autre réseau sont payés par RéAjr qui refacture ensuite aux parents (compte 714.4655.04)
<b>714.3655.05</b>	Voir 710.4655.05
<b>714.4525</b>	Augmentation du nombre de communes adhérentes au Réseau d'accueil de jour (RéAjr)
<b>714.4655.01</b>	Contrib. supplém. pour l'ouverture de nouvelles places de garde et augment. de la masse salariale subventionnée
<b>714.4655.04</b>	Voir 710.3655.04
<b>714.4655.05</b>	Selon les conventions inter-réseaux, les frais de garde d'enfants domiciliés dans un autre réseau sont payés à RéAjr qui restitue ensuite l'argent aux garderies (compte 714.3655.05)
<b>720.3011</b>	1.0 poste vs 1.0
<b>720.3515</b>	Augmentation provenant des effets de la péréquation financière et de l'augmentation de la facture sociale
<b>740.3011</b>	1.0 poste vs 1.0
<b>740.3655</b>	Augmentation du nombres d'aides individuelles au logement remboursées à 50 % par le canton (compte 740.4515)

		Budget 2010		Budget 2009		Comptes 2008	
		Charges	Revenus	Charges	Revenus	Charges	Revenus
740.4271	Locations appart. subv. aux étudiants	0	32'400	0	32'400	0	33'600
740.4515*	Part cantonale à aide au logement	0	125'000	0	50'000	0	1'416
<b>751</b>	<b>Emplois temporaires subventionnés</b>	<b>99'300</b>	<b>0</b>	<b>99'500</b>	<b>0</b>	<b>64'634</b>	<b>0</b>
751.3011*	Traitements	48'100	0	47'900	0	45'876	0
751.3012	Salaires des chômeurs	30'000	0	30'000	0	2'951	0
751.3060	Frais de déplacements	2'000	0	2'600	0	1'919	0
751.3114	Achats de matériel et machines	300	0	300	0	568	0
751.3189	Prestations de tiers	100	0	100	0	56	0
751.3665	Aides aux chômeurs fin de droit	2'000	0	2'000	0	0	0
751.3901	Charges sociales	16'800	0	16'600	0	13'264	0

**740.4515** Voir remarque sur compte 740.3655

**751.3011** 0.5 poste vs 0.5

		Budget 2010		Budget 2009		Comptes 2008	
		Charges	Revenus	Charges	Revenus	Charges	Revenus
<b>8</b>	<b>Service des Energies</b>	<b>57'571'870</b>	<b>62'708'650</b>	<b>61'398'900</b>	<b>65'636'700</b>	<b>56'789'377</b>	<b>63'271'264</b>
<b>80</b>	<b>Administration générale</b>	<b>6'371'400</b>	<b>6'371'400</b>	<b>6'147'700</b>	<b>6'147'700</b>	<b>6'152'070</b>	<b>6'152'070</b>
<b>801</b>	<b>Direction et administration</b>	<b>2'043'900</b>	<b>2'043'900</b>	<b>1'958'700</b>	<b>1'958'700</b>	<b>1'899'277</b>	<b>1'899'277</b>
801.3003	Jetons des commissions	0	0	0	0	870	0
801.3011*	Traitements	1'171'000	0	1'120'800	0	1'090'378	0
801.3012	Salaires personnel occasionnel	42'000	0	42'000	0	61'761	0
801.3060	Frais assemblées professionnelles	9'000	0	8'500	0	8'939	0
801.3061	Indemnités kilométriques	3'500	0	1'500	0	7'738	0
801.3091	Frais de formation	7'000	0	7'500	0	0	0
801.3099	Frais divers du personnel	6'500	0	4'000	0	9'576	0
801.3101	Fournit.bureau, imprimés, consom.	38'000	0	38'000	0	32'538	0
801.3102	Livres. journaux, annonces	6'000	0	6'000	0	1'568	0
801.3111	Achats machines et mobilier	2'000	0	11'400	0	5'707	0
801.3151	Entretien machines de bureau	13'000	0	10'000	0	10'844	0
801.3170	Frais de réceptions et manifestations	30'000	0	38'000	0	24'703	0
801.3180	Taxes bvr	65'000	0	58'000	0	62'821	0
801.3181	Affranchissements	73'000	0	71'000	0	71'489	0
801.3182	Téléphones	53'000	0	55'200	0	43'006	0
801.3183	Frais d'encaissements	0	0	0	0	16	0
801.3185	Prestations de tiers	60'000	0	59'500	0	68'546	0
801.3185.01	Prest. de tiers pour délégué à l'Energie	15'000	0	15'000	0	2'174	0
801.3189	Prest. de tiers, sécurité	0	0	0	0	7'330	0
801.3301	Pertes sur débiteurs	110'000	0	90'000	0	74'848	0
801.3901	Charges sociales	339'900	0	322'300	0	314'426	0
801.4360*	Récupérations de frais administratifs	0	150'000	0	120'000	0	131'614
801.4908	Répartition des charges indirectes	0	1'893'900	0	1'838'700	0	1'767'663
<b>802</b>	<b>Immeubles</b>	<b>804'000</b>	<b>804'000</b>	<b>800'500</b>	<b>800'500</b>	<b>817'941</b>	<b>817'941</b>
802.3011*	Traitements	140'500	0	137'500	0	128'325	0
802.3012	Salaires personnel occasionnel	1'000	0	1'000	0	509	0
802.3114	Achats de matériel et machines	2'200	0	2'300	0	1'520	0
802.3120	Achats énergie	127'500	0	125'000	0	107'806	0
802.3133	Produits de nettoyages	5'000	0	5'000	0	2'364	0
802.3141	Entretien des immeubles	40'700	0	30'700	0	86'131	0
802.3160	Loyers et fermages	40'000	0	40'000	0	39'424	0
802.3186	Assurances	27'900	0	27'300	0	26'492	0
802.3189	Prestations de tiers	23'000	0	25'200	0	12'681	0
802.3191	Impôts, taxes, concessions	3'400	0	3'400	0	1'560	0
802.3312	Amortissements	212'300	0	212'400	0	212'300	0
802.3901	Charges sociales	40'400	0	39'100	0	36'328	0
802.3902	Prestations internes	4'000	0	4'000	0	4'000	0
802.3909	Intérêts internes	136'100	0	147'600	0	158'500	0
802.4271	Produits des locations	0	27'600	0	27'600	0	89'836
802.4908	Répartition des charges indirectes	0	776'400	0	772'900	0	728'106



<b>801.3011</b>	12.05 postes vs 11.55, 1 EPT de conseiller à la clientèle et fin de mandat du délégué à l'énergie (-0.5 ETP)
<b>801.4360</b>	Ajustement du budget sur les chiffres de l'année en cours
<b>802.3011</b>	2.0 postes vs 2.0

		Budget 2010		Budget 2009		Comptes 2008	
		Charges	Revenus	Charges	Revenus	Charges	Revenus
<b>804</b>	<b>Bureau technique</b>	<b>1'019'400</b>	<b>1'019'400</b>	<b>961'900</b>	<b>961'900</b>	<b>918'792</b>	<b>918'792</b>
804.3011*	Traitements	777'800	0	734'200	0	701'646	0
804.3060	Frais assemblées professionnelles	1'000	0	1'100	0	660	0
804.3091	Frais de formation	5'900	0	6'500	0	7'648	0
804.3101	Fournit.bureau, imprimés, consom.	4'700	0	4'700	0	2'543	0
804.3151	Entretien machines de bureau	7'000	0	7'000	0	7'940	0
804.3901	Charges sociales	223'000	0	208'400	0	198'355	0
804.4529	Main d'oeuvre facturée	0	122'000	0	120'000	0	0
804.4908	Répartition des charges indirectes	0	897'400	0	841'900	0	918'792
<b>805</b>	<b>Informatique</b>	<b>753'900</b>	<b>753'900</b>	<b>690'500</b>	<b>690'500</b>	<b>791'605</b>	<b>791'605</b>
805.3011	Traitements	0	0	0	0	161'208	0
805.3012	Salaires personnel occasionnel	0	0	0	0	11'082	0
805.3091	Frais de formation	18'800	0	16'700	0	14'035	0
805.3101	Fournit.bureau, imprimés, consom.	6'000	0	7'800	0	5'798	0
805.3111*	Achats machines et mobilier, logiciels	41'700	0	27'300	0	80'314	0
805.3156*	Maintenance systèmes et matériel	129'300	0	95'700	0	135'434	0
805.3185	Prestations de services	42'700	0	56'000	0	71'452	0
805.3313	Amortissements	233'600	0	233'500	0	231'300	0
805.3901	Charges sociales	0	0	0	0	46'682	0
805.3902	Prestations internes	264'000	0	227'000	0	0	0
805.3909	Intérêts internes	17'800	0	26'500	0	34'300	0
805.4908	Répartition des charges indirectes	0	753'900	0	690'500	0	791'605
<b>808</b>	<b>Véhicules</b>	<b>116'300</b>	<b>116'300</b>	<b>106'000</b>	<b>106'000</b>	<b>169'926</b>	<b>169'926</b>
808.3061	Indemnités kilométriques	3'000	0	3'000	0	60	0
808.3115	Achats de véhicules	0	0	0	0	51'906	0
808.3155	Entretien véhicules	80'000	0	70'000	0	85'290	0
808.3186	Assurances	15'300	0	15'000	0	15'956	0
808.3192	Taxes sur véhicules	18'000	0	18'000	0	16'713	0
808.4274	Locations véhicules et outillage	0	0	0	6'000	0	2'673
808.4363	Remboursement de frais	0	0	0	0	0	9'266
808.4908	Répartition des charges indirectes	0	116'300	0	100'000	0	157'987
<b>809</b>	<b>Services généraux</b>	<b>1'633'900</b>	<b>1'633'900</b>	<b>1'630'100</b>	<b>1'630'100</b>	<b>1'554'528</b>	<b>1'554'528</b>
809.3011*	Traitements	1'196'600	0	1'184'400	0	1'154'020	0
809.3060	Frais assemblées professionnelles	4'500	0	4'500	0	2'135	0
809.3091	Frais de formation	6'600	0	20'500	0	8'745	0
809.3114	Achats de matériel et machines	83'200	0	84'500	0	63'387	0
809.3901	Charges sociales	343'000	0	336'200	0	326'242	0
809.4353	Ventes régies à des tiers	0	10'000	0	5'000	0	55'735
809.4529	Main d'oeuvre facturée	0	40'000	0	30'000	0	0
809.4908	Répartition des charges indirectes	0	1'583'900	0	1'595'100	0	1'498'793
<b>81</b>	<b>Service des eaux</b>	<b>7'461'000</b>	<b>7'505'500</b>	<b>6'161'000</b>	<b>6'161'000</b>	<b>6'359'239</b>	<b>6'359'239</b>
<b>810</b>	<b>Achats et ventes SEO</b>	<b>2'999'100</b>	<b>4'980'000</b>	<b>1'774'700</b>	<b>5'725'000</b>	<b>1'632'941</b>	<b>5'947'008</b>
810.3121*	Consommation d'eau	2'340'000	0	515'000	0	575	0

<b>804.3011</b>	7.4 postes vs 7.2, remplacement d'un collaborateur qui avait une activité réduite
<b>805.3111</b>	Licence Autocad supplémentaire
<b>805.3156</b>	Maintenance pour le système d'information du territoire
<b>809.3011</b>	12.0 postes vs 12.0
<b>810.3121</b>	Prévision d'achat d'eau à Sagenord pour 2010

		Budget 2010		Budget 2009		Comptes 2008	
		Charges	Revenus	Charges	Revenus	Charges	Revenus
810.3123*	Achats électricité pompage	100'000	0	340'000	0	266'782	0
810.3801	Attribution fonds de renouvellement	442'200	0	806'400	0	1'268'192	0
810.3908	Répartition des charges indirectes	116'900	0	113'300	0	97'391	0
810.4341	Taxes de raccordements	0	180'000	0	225'000	0	376'230
810.4351*	Ventes d'eau	0	4'200'000	0	4'900'000	0	4'847'137
810.4351.01	Frais de comptage et abonn.	0	600'000	0	600'000	0	723'641
<b>811</b>	<b>Entretien du réseau</b>	<b>2'592'900</b>	<b>2'006'000</b>	<b>2'562'900</b>	<b>203'000</b>	<b>2'460'709</b>	<b>169'495</b>
811.3011*	Traitements	664'500	0	592'900	0	527'648	0
811.3091	Frais de formation	5'000	0	6'700	0	36'023	0
811.3135	Achats de matériel	50'000	0	109'000	0	94'397	0
811.3144	Prestations de tiers, GC	244'000	0	274'000	0	240'637	0
811.3186	Assurances	34'700	0	34'000	0	30'424	0
811.3189	Autres prestations de tiers	46'000	0	61'000	0	28'676	0
811.3901	Charges sociales	190'500	0	168'300	0	149'166	0
811.3908	Répartition des charges indirectes	1'358'200	0	1'317'000	0	1'353'737	0
811.4342.01*	Droit de timbre facturé à Sagenor	0	1'800'000	0	0	0	0
811.4529	Main d'oeuvre facturée	0	88'000	0	88'000	0	31'740
811.4902	Prestations internes fournies	0	78'000	0	75'000	0	97'755
811.4903	Participations STE et pompiers	0	40'000	0	40'000	0	40'000
<b>812</b>	<b>Exploitation SEO</b>	<b>1'685'000</b>	<b>291'000</b>	<b>1'636'400</b>	<b>0</b>	<b>2'113'755</b>	<b>0</b>
812.3011*	Traitements	403'700	0	398'900	0	378'547	0
812.3135	Achats de matériel	17'500	0	50'000	0	49'028	0
812.3135.01*	Achats de matériel pr Sagenor	140'000	0	0	0	0	0
812.3144	Prestations de tiers, GC	3'000	0	0	0	3'983	0
812.3154	Achats et entretiens compteurs	20'000	0	22'000	0	77'046	0
812.3189	Autres prestations de tiers	48'700	0	132'800	0	98'697	0
812.3193	Contributions et cotisations	11'000	0	13'700	0	10'196	0
812.3311	Amortissements	516'400	0	509'300	0	494'647	0
812.3901	Charges sociales	115'700	0	113'200	0	107'015	0
812.3908	Répartition des charges indirectes	409'000	0	396'500	0	474'295	0
812.3909	Intérêts internes	0	0	0	0	420'300	0
812.4356.01*	Frais d'exploit. fact. à Sagenor	0	291'000	0	0	0	0
<b>814</b>	<b>Activités accessoires SEO</b>	<b>184'000</b>	<b>228'500</b>	<b>187'000</b>	<b>233'000</b>	<b>151'835</b>	<b>242'736</b>
814.3137	Achats appareillages et matériel	109'000	0	115'000	0	54'080	0
814.3902	Main d'oeuvre interne	75'000	0	72'000	0	97'755	0
814.4354	Ventes récupérations	0	1'500	0	1'000	0	0
814.4358	Ventes et régies aux tiers	0	227'000	0	232'000	0	242'736
<b>82</b>	<b>Service du gaz</b>	<b>18'582'620</b>	<b>22'399'250</b>	<b>23'868'600</b>	<b>25'904'000</b>	<b>21'182'787</b>	<b>23'875'498</b>
<b>820</b>	<b>Achats et ventes SEG</b>	<b>15'156'900</b>	<b>21'974'250</b>	<b>20'437'300</b>	<b>25'502'000</b>	<b>17'660'113</b>	<b>23'287'931</b>
820.3122*	Achats de gaz	14'980'000	0	20'244'000	0	16'654'668	0
820.3801	Attribution fonds renouvellement	60'000	0	80'000	0	908'054	0
820.3908	Répartition des charges indirectes	116'900	0	113'300	0	97'391	0
820.4341	Finances d'équipement	0	60'000	0	80'000	0	158'054
820.4352*	Ventes de gaz	0	21'064'250	0	24'616'000	0	22'220'725

<b>810.3123</b>	Autoproduction de Grandson remplacée en partie par les achats à Sagenord
<b>810.4351</b>	Ventes d'eau aux communes environnantes effectuées par Sagenord au lieu du SEY
<b>811.3011</b>	7.1 postes vs 6.5, engagement d'un adjoint au chef de section (40 % sur 821.3011)
<b>811.4342.01</b>	Prévision de refacturation à Sagenord pour l'utilisation du réseau Yverdonnois
<b>812.3011</b>	4.0 postes vs 4.0
<b>812.3135.01</b>	Achat de matériel à refacturer à Sagenord
<b>812.4356.01</b>	Frais d'exploitation effectués pour Sagenord refacturés
<b>820.3122</b>	Le prix prévisionnel du gaz en 2010 est environ 25% plus bas que le montant estimé en 2009
<b>820.4352</b>	Conséquence d'un prix d'achat de vente du gaz plus bas en 2010

		Budget 2010		Budget 2009		Comptes 2008	
		Charges	Revenus	Charges	Revenus	Charges	Revenus
820.4352.01	Frais de comptage et abonn.	0	310'000	0	288'000	0	317'109
820.4352.02	Taxe CO2	0	540'000	0	518'000	0	592'043
<b>821</b>	<b>Entretien du réseau</b>	<b>1'803'170</b>	<b>220'000</b>	<b>1'732'400</b>	<b>220'500</b>	<b>1'692'058</b>	<b>257'420</b>
821.3011*	Traitements	411'100	0	363'700	0	320'679	0
821.3091	Frais de formation	16'570	0	5'700	0	8'694	0
821.3135	Achats de matériel	31'500	0	39'500	0	18'975	0
821.3144*	Prestations de tiers, GC	70'000	0	116'000	0	131'770	0
821.3186	Assurances	18'400	0	18'000	0	17'922	0
821.3189	Autres prestations de tiers	71'500	0	52'500	0	32'060	0
821.3901	Charges sociales	117'900	0	103'200	0	90'656	0
821.3908	Répartition des charges indirectes	1'066'200	0	1'033'800	0	1'071'302	0
821.4111	Concession d'utilisation Ste-Croix	0	90'000	0	90'000	0	82'055
821.4529	Main d'oeuvre facturée	0	65'000	0	68'000	0	56'145
821.4902	Prestations internes fournies	0	65'000	0	62'500	0	119'220
<b>822</b>	<b>Exploitation SEG</b>	<b>1'474'550</b>	<b>0</b>	<b>1'553'400</b>	<b>0</b>	<b>1'619'558</b>	<b>0</b>
822.3011*	Traitements	151'600	0	146'300	0	141'971	0
822.3135	Achats de matériel	21'500	0	36'000	0	18'870	0
822.3144	Prestations de tiers GC	4'000	0	7'000	0	0	0
822.3154*	Achats et entretiens compteurs	14'000	0	42'500	0	81'002	0
822.3156	Exploitation GNC	93'800	0	85'500	0	72'704	0
822.3189	Autres prestations de tiers	13'000	0	8'500	0	11'530	0
822.3193	Contributions et cotisations	55'000	0	55'000	0	54'184	0
822.3311	Amortissements	525'750	0	507'800	0	525'833	0
822.3901	Charges sociales	43'500	0	41'500	0	40'135	0
822.3908	Répartition des charges indirectes	165'600	0	160'500	0	129'530	0
822.3909	Intérêts internes	386'800	0	462'800	0	543'800	0
<b>824</b>	<b>Activités accessoires SEG</b>	<b>148'000</b>	<b>205'000</b>	<b>145'500</b>	<b>181'500</b>	<b>211'058</b>	<b>330'147</b>
824.3137	Achats appareils et matériel	83'000	0	83'000	0	91'838	0
824.3902	Main d'oeuvre interne	65'000	0	62'500	0	119'220	0
824.4358	Ventes et régies aux tiers	0	205'000	0	181'500	0	330'147
<b>83</b>	<b>Service de l'électricité</b>	<b>25'156'850</b>	<b>26'432'500</b>	<b>25'221'600</b>	<b>27'424'000</b>	<b>23'095'281</b>	<b>26'884'457</b>
<b>830</b>	<b>Achats et ventes SEE</b>	<b>12'790'900</b>	<b>13'990'000</b>	<b>13'003'300</b>	<b>14'170'000</b>	<b>12'838'759</b>	<b>24'717'647</b>
830.3123	Achats électricité	12'674'000	0	12'890'000	0	12'741'368	0
830.3908	Répartition des charges indirectes	116'900	0	113'300	0	97'391	0
830.4353	Ventes d'électricité	0	13'990'000	0	14'170'000	0	23'270'648
830.4353.01	Frais de comptage et abonn.	0	0	0	0	0	1'446'999
<b>831</b>	<b>Entretien du réseau SEE</b>	<b>8'245'800</b>	<b>10'543'000</b>	<b>8'373'900</b>	<b>11'358'000</b>	<b>7'735'831</b>	<b>1'059'380</b>
831.3011*	Traitements	985'400	0	1'034'200	0	896'141	0
831.3012	Salaires personnel occasionnel	20'000	0	20'000	0	11'564	0
831.3091	Frais de formation	14'500	0	19'500	0	17'799	0
831.3114	Achats de machines et d'outillages	20'000	0	20'000	0	5'306	0
831.3123	Acheminement HT/THT - Pertes	3'621'000	0	3'747'000	0	2'812'358	0
831.3135	Achats de matériel	150'000	0	150'000	0	274'155	0

<b>821.3011</b>	4.4 postes vs 4.0, engagement d'un adjoint au chef de section (60 % sur 811.3011)
<b>821.3144</b>	Besoins 2010 ajustés sur l'historique 2009
<b>822.3011</b>	1.5 postes vs 1.5
<b>822.3154</b>	Les achats de compteurs sont transférés au budget des investissements
<b>831.3011</b>	10.8 postes vs 10.8

		Budget 2010		Budget 2009		Comptes 2008	
		Charges	Revenus	Charges	Revenus	Charges	Revenus
831.3141	Entretien bâtiments des stations	40'000	0	40'000	0	43'551	0
831.3144	Prestations de tiers, GC	130'000	0	167'000	0	117'173	0
831.3186	Assurances	10'000	0	10'000	0	12'381	0
831.3189	Autres prestations de tiers	225'000	0	222'000	0	213'420	0
831.3801	Attribution fonds	200'000	0	180'000	0	632'970	0
831.3901	Charges sociales	284'500	0	295'500	0	254'496	0
831.3908	Répartition des charges indirectes	2'545'400	0	2'468'700	0	2'444'518	0
831.4341	Finances d'équipement	0	200'000	0	180'000	0	632'970
831.4353	Droit de timbre	0	10'053'000	0	10'888'000	0	0
831.4529	Main d'oeuvre facturée	0	210'000	0	210'000	0	326'570
831.4902	Prestations internes fournies	0	80'000	0	80'000	0	99'840
<b>832</b>	<b>Exploitation SEE</b>	<b>2'244'250</b>	<b>0</b>	<b>1'975'300</b>	<b>0</b>	<b>1'492'793</b>	<b>0</b>
832.3011*	Traitements	50'700	0	50'000	0	47'358	0
832.3135	Achats de matériel	22'900	0	18'000	0	5'303	0
832.3154*	Achats et entretiens compteurs	37'500	0	80'000	0	158'234	0
832.3189	Autres prestations de tiers	70'600	0	35'500	0	0	0
832.3193	Contributions et cotisations	40'000	0	33'000	0	29'914	0
832.3311	Amortissements	1'295'750	0	1'172'300	0	1'001'900	0
832.3901	Charges sociales	14'500	0	14'200	0	13'388	0
832.3908	Répartition des charges indirectes	68'200	0	66'100	0	48'696	0
832.3909	Intérêts internes	644'100	0	506'200	0	188'000	0
<b>833</b>	<b>Eclairage public</b>	<b>777'900</b>	<b>760'500</b>	<b>789'100</b>	<b>770'000</b>	<b>744'446</b>	<b>740'765</b>
833.3011*	Traitements	99'000	0	97'300	0	93'566	0
833.3123	Consommation d'électricité	375'000	0	375'000	0	374'624	0
833.3135	Achats de matériel	100'000	0	120'000	0	119'134	0
833.3144	Prestations de tiers, GC	20'000	0	20'000	0	16'484	0
833.3189	Autres prestations de tiers	50'000	0	50'000	0	31'891	0
833.3311	Amortissements	47'000	0	42'600	0	33'600	0
833.3901	Charges sociales	28'400	0	27'600	0	26'451	0
833.3908	Répartition des charges indirectes	58'500	0	56'600	0	48'696	0
833.4342	Taxes éclairage publique	0	760'500	0	770'000	0	740'765
<b>834</b>	<b>Activités accessoires SEE</b>	<b>330'000</b>	<b>412'000</b>	<b>330'000</b>	<b>412'000</b>	<b>283'452</b>	<b>366'665</b>
834.3137	Achats appareils et matériel	250'000	0	250'000	0	183'612	0
834.3902	Main d'oeuvre interne	80'000	0	80'000	0	99'840	0
834.4358	Ventes et régies aux tiers	0	412'000	0	412'000	0	366'665
<b>835</b>	<b>Efficacité énergétique</b>	<b>702'000</b>	<b>702'000</b>	<b>684'000</b>	<b>684'000</b>	<b>0</b>	<b>0</b>
835.3185.01	Actions pr énergies renouvelables	468'000	0	456'000	0	0	0
835.3185.03	Actions pr développement durable	234'000	0	228'000	0	0	0
835.4342	Taxe environnementale	0	702'000	0	684'000	0	0
<b>837</b>	<b>Réseau fibre-optique</b>	<b>66'000</b>	<b>25'000</b>	<b>66'000</b>	<b>30'000</b>	<b>0</b>	<b>0</b>
837.3091	Frais de formation	4'000	0	4'000	0	0	0
837.3114	Achats de machines et d'outillages	5'000	0	5'000	0	0	0
837.3135	Achats de matériel	17'000	0	17'000	0	0	0
837.3144	Prestations de tiers, GC	20'000	0	20'000	0	0	0
837.3189	Autres prestations de tiers	20'000	0	20'000	0	0	0
837.4342	Location du réseau	0	25'000	0	30'000	0	0



<b>832.3011</b>	0.5 poste vs 0.5
<b>832.3154</b>	Les achats de compteurs sont transférés au budget des investissements
<b>833.3011</b>	1.2 postes vs 1.2

## Charges et revenus par nature

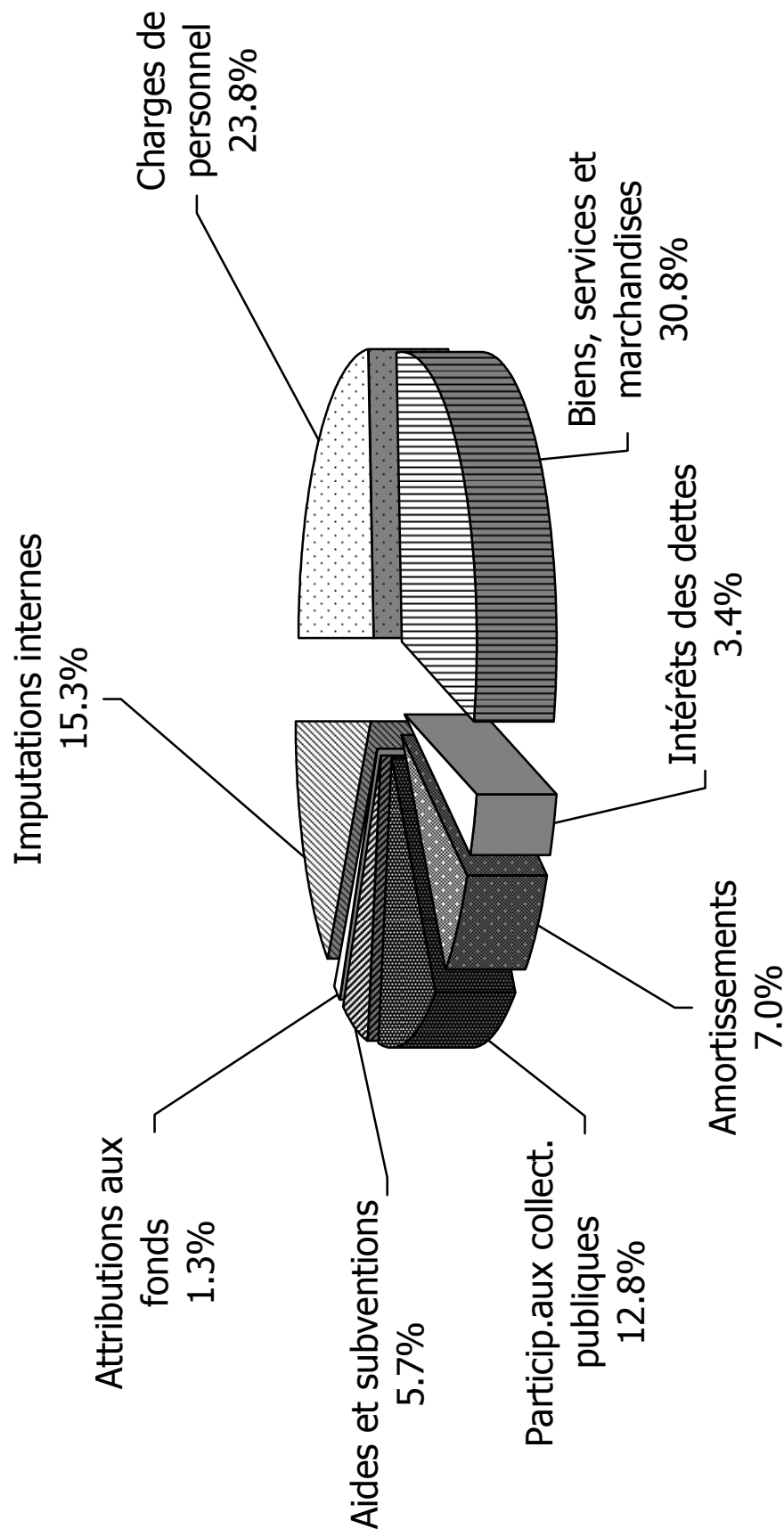
	Budget 2010	Budget 2009	Comptes 2008	
<b>3</b>	<b>CHARGES</b>	<b>190'652'040</b>	<b>189'195'610</b>	<b>178'184'200</b>
<b>30</b>	<b>Charges de personnel</b>	<b>45'318'970</b>	<b>44'410'700</b>	<b>40'460'347</b>
300	Traitements autorités	1'144'600	1'098'700	1'074'538
301	Traitements	34'544'300	33'720'700	30'664'783
303	Charges sociales	3'443'000	3'499'000	3'285'166
304	Charges sociales	4'567'000	4'472'000	3'900'531
305	Assurances sociales	291'000	309'000	281'978
306	Remboursement de frais	344'200	339'500	331'574
307	Prestations diverses	212'800	228'000	197'837
308	Personnel de tiers	12'000	13'000	10'397
309	Frais de personnel	760'070	730'800	713'543
<b>31</b>	<b>Biens, services et marchandises</b>	<b>58'731'790</b>	<b>62'102'750</b>	<b>55'309'985</b>
310	Frais administratifs, bureau	1'321'500	1'353'000	1'149'770
311	Achats	1'544'400	1'552'700	1'548'223
312	Energies	37'166'600	41'381'100	35'831'901
313	Fournitures et marchandises	2'356'900	2'298'150	2'011'580
314	Entretien imm.routes et territoire	4'566'470	4'488'300	4'575'847
315	Entretien mobilier+installations	1'610'000	1'627'450	1'761'974
316	Loyers, redevances d'utilisation	1'736'700	1'588'500	1'584'026
317	Réceptions manifestations	455'600	485'000	579'921
318	Honoraires et prestations de service	7'488'320	6'811'900	5'823'993
319	Impôts, taxes, cotisations	485'300	516'650	442'750
<b>32</b>	<b>Intérêts des dettes</b>	<b>6'395'210</b>	<b>6'468'440</b>	<b>6'771'142</b>
321	Intérêts des dettes à court terme	27'200	25'700	16'961
322	Intérêts dettes à moyen et long terme	5'863'960	5'954'390	6'296'293
329	Intérêts HLM	504'050	488'350	457'888
<b>33</b>	<b>Amortissements</b>	<b>13'303'200</b>	<b>12'626'900</b>	<b>12'023'717</b>
330	Amortissements patrimoine financier	2'103'550	2'069'050	1'888'075
331	Amortissement patrimoine administratif	11'199'650	10'557'850	10'135'642
<b>35</b>	<b>Particip.aux collectivités publiques</b>	<b>24'452'800</b>	<b>23'028'100</b>	<b>21'891'933</b>
351	Participation à des charges cantonales	11'114'100	9'618'400	9'082'719
352	Part.communes + associations cnes	13'338'700	13'409'700	12'809'214
<b>36</b>	<b>Aides et subventions</b>	<b>10'916'250</b>	<b>9'428'450</b>	<b>8'738'464</b>
365	Aides et subv. institutions privées	9'793'050	8'329'750	7'667'372
366	Aides individuelles	1'123'200	1'098'700	1'071'092
<b>38</b>	<b>Attributions aux fonds</b>	<b>2'420'300</b>	<b>2'712'090</b>	<b>6'193'189</b>
380	Attrib.fonds réserve et renouvellement	862'200	1'436'400	4'979'217
381	Attrib.aux financements spéciaux	1'558'100	1'275'690	1'213'972
<b>39</b>	<b>Imputations internes</b>	<b>29'113'520</b>	<b>28'418'180</b>	<b>26'795'424</b>
390	Imputations internes	29'113'520	28'418'180	26'795'424

## Charges et revenus par nature

	Budget 2010	Budget 2009	Comptes 2008	
<b>4</b>	<b>REVENUS</b>	<b>190'265'440</b>	<b>188'831'560</b>	<b>190'002'064</b>
<b>40</b>	<b>Impôts</b>	<b>58'422'000</b>	<b>57'115'000</b>	<b>58'498'974</b>
400	Impôts	46'200'000	44'300'000	45'438'954
401	Impôts personnes morales	6'470'000	6'460'000	7'290'925
402	Impôts fonciers	3'100'000	3'000'000	3'097'783
404	Droits de mutation	2'200'000	2'900'000	2'057'085
406	Taxes sur la possession et la dépense	152'000	155'000	286'339
409	Impôts récupérés	300'000	300'000	327'887
<b>41</b>	<b>Patentes et concessions</b>	<b>98'000</b>	<b>99'100</b>	<b>90'243</b>
410	Patentes	8'000	9'100	8'188
411	Concessions	90'000	90'000	82'055
<b>42</b>	<b>Revenus du patrimoine</b>	<b>9'422'420</b>	<b>8'894'180</b>	<b>11'901'244</b>
422	Revenus du patrimoine financier	595'300	520'800	1'190'891
423	Revenus immeubles financiers	4'146'700	4'147'180	3'926'703
424	Gains comptables du patrimoine financier	0	0	2'226'295
427	Revenus immeubles administratifs	4'680'420	4'226'200	4'557'355
<b>43</b>	<b>Taxes, émoluments, ventes</b>	<b>65'791'450</b>	<b>68'380'200</b>	<b>66'306'422</b>
430	Taxes de remplacement	1'130'000	1'070'000	887'330
431	Émoluments	767'200	837'200	817'006
432	Soins médicaux & dentaires	450'000	350'000	426'068
433	Ecolages	127'000	125'000	99'566
434	Taxes raccordement et utilisation	7'372'500	5'279'000	5'168'885
435	Ventes et prestations de service	52'974'350	57'742'900	55'525'378
436	Remboursements de tiers	543'500	627'700	828'418
437	Amendes	1'450'000	1'400'000	1'469'141
439	Autres recettes	976'900	948'400	1'084'630
<b>44</b>	<b>Parts à des recettes cantonales</b>	<b>400'000</b>	<b>330'000</b>	<b>420'804</b>
441	Parts à des recettes cantonales	400'000	330'000	420'804
<b>45</b>	<b>Rembours.des collectivités publiques</b>	<b>23'977'700</b>	<b>23'492'200</b>	<b>23'785'595</b>
450	Subventions fédérales	330'700	314'500	383'772
451	Subventions cantonales	817'700	745'000	853'301
452	Participations d'autres communes	22'829'300	22'432'700	22'548'522
<b>46</b>	<b>Autres prestations et subv.de tiers</b>	<b>2'502'450</b>	<b>1'747'200</b>	<b>1'743'964</b>
465	Participations de tiers	2'502'450	1'747'200	1'743'964
<b>48</b>	<b>Prélèvements aux fonds</b>	<b>537'900</b>	<b>355'500</b>	<b>483'170</b>
480	Prélèv.sur fonds réserve & renouv.	155'900	10'000	483'170
481	Prélèvements financements spéc.	382'000	345'500	0
<b>49</b>	<b>Imputations internes</b>	<b>29'113'520</b>	<b>28'418'180</b>	<b>26'771'649</b>
490	Imputations internes	27'928'720	27'275'080	25'426'749
491	Imputations internes	1'184'800	1'143'100	1'344'900

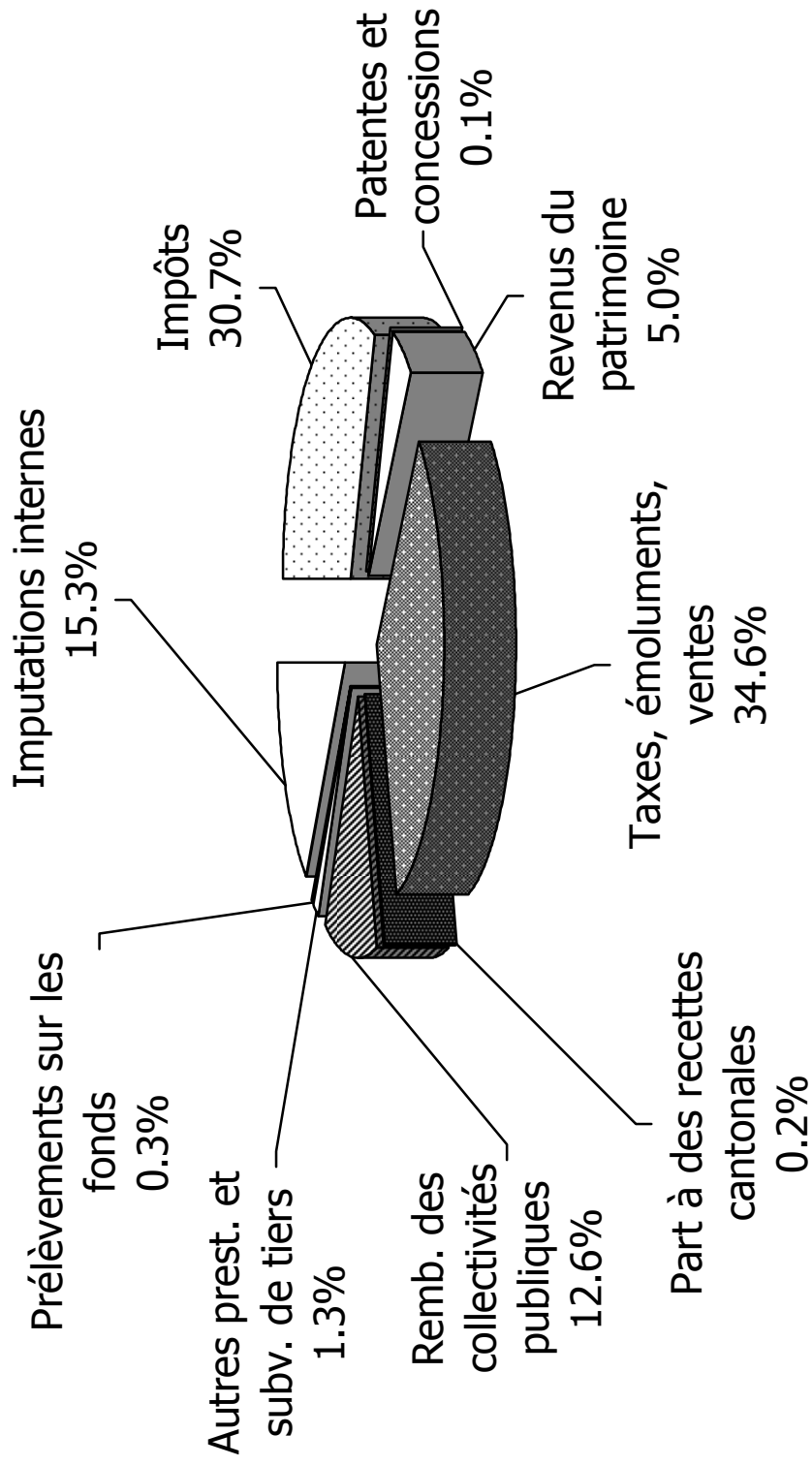
# BUDGET 2010

## REPARTITION DES CHARGES PAR NATURE



## BUDGET 2010

### REPARTITION DES REVENUS PAR NATURE



## Evolution des postes au sein de l'administration communale

RECAPITULATION	POSTES 2008 (chiffres au 31.10.2008)	POSTES 2009 (chiffres au 31.10.2009)	BUDGET 2010
<b>ADMINISTRATION GENERALE</b>			
Greffe	5.80	5.70	5.70
Ressources humaines	3.20	3.50	4.50
Archives communales	1.20	1.20	1.20
Cultes	1.23	1.23	1.23
<b>Total annuel</b>	<b>11.43</b>	<b>11.63</b>	<b>12.63</b>
<b>AFFAIRES CULTURELLES</b>			
Théâtre Benno Besson	4.90	4.80	5.10
Echandole	1.50	2.00	1.90
Salle des Expositions	1.00	1.50	1.50
Bibliothèque publique	4.20	4.20	4.20
<b>Total annuel</b>	<b>11.60</b>	<b>12.50</b>	<b>12.70</b>
<b>FINANCES</b>			
Comptabilité Générale	4.25	4.25	4.25
Bureau des Salaires	0.76	0.96	0.96
Informatique	5.90	5.90	6.90
<b>Total annuel</b>	<b>10.91</b>	<b>11.11</b>	<b>12.11</b>
<b>BATIMENTS ET URBANISME</b>			
Administration	4.30	4.30	4.30
Bâtiments	4.00	5.00	5.00
Conciergerie bâtiments administratifs	7.45	8.13	8.13
Conciergerie Ecoles	18.06	20.10	20.10
Office des gérances	1.70	1.70	1.70
Police des constructions	1.00	1.40	1.40
Urbanisme	2.40	4.40	4.40
Marive	3.10	3.30	3.20
<b>Total annuel</b>	<b>42.01</b>	<b>48.33</b>	<b>48.23</b>
<b>TRAVAUX ET ENVIRONNEMENT</b>			
Administration	6.10	6.30	6.50
Voirie	42.20	43.70	43.70
Garage	4.00	5.00	5.00
STEP	4.60	4.60	4.60
Jardins	17.80	18.80	19.00
<b>Total annuel</b>	<b>74.70</b>	<b>78.40</b>	<b>78.80</b>
<b>EDUCATION ET JEUNESSE</b>			
Clinique dentaire	4.50	4.90	4.90
Bâtiments Colonies	0.95	0.95	0.95
Transports EP	0.50	0.50	0.50
Transports enseignement spécialisé	0.15	0.15	0.15
Enseignement parascolaire (Broquine)	1.20	1.20	1.20
Administration Jeunesse	1.90	3.90	3.90
Animation Jeunesse	4.60	6.90	7.20
Croquette	4.60	6.85	6.85
<b>Total annuel</b>	<b>18.40</b>	<b>25.35</b>	<b>25.65</b>

## Evolution des postes au sein de l'administration communale

RECAPITULATION	POSTES 2008 (chiffres au 31.10.2008)	POSTES 2009 (chiffres au 31.10.2009)	BUDGET 2010
<b>POLICE ET SPORT</b>			
Police administrative et du commerce	8.00	5.80	6.80
Brigades des Parcs + Bureau contraventions	5.00	5.00	5.00
Contrôle des habitants	7.10	7.30	7.30
Conciergerie	0.60	0.60	0.60
Inhumations	2.00	2.10	2.60
Signalisation routière et garage	2.60	2.60	2.80
Stand de tir	0.50	0.50	0.50
Secrétariat aux sports	1.00	1.50	1.50
Installations piscine et patinoire	10.00	13.00	13.00
Stade	2.40	2.40	2.40
Concessions	0.30	0.30	0.30
Camping	1.25	1.25	1.25
CPO/PP Etat-Major + Brigades	40.00	40.00	44.00
Centrale alarme-réception	3.70	3.70	3.70
Prévention routière	1.00	1.00	1.00
SIS	4.00	5.00	5.00
<b>Total annuel</b>	<b>89.45</b>	<b>92.05</b>	<b>97.75</b>
<b>SERVICE DES AFFAIRES SOCIALES</b>			
Administration et Assurances sociales	4.40	4.70	4.81
Centre social régional	1.50	1.60	1.60
<b>Total annuel</b>	<b>5.90</b>	<b>6.30</b>	<b>6.41</b>
<b>SERVICE DES ENERGIES</b>			
Administration	13.55	13.05	14.05
Technique	44.90	47.70	48.90
<b>Total annuel</b>	<b>58.45</b>	<b>60.75</b>	<b>62.95</b>
<b>TOTAL POSTES DE TRAVAIL</b>	<b>322.85</b>	<b>346.42</b>	<b>357.23</b>
<b>POSTES REMBOURSES OU INDEMNISES PAR LE CANTON OU LA REGION</b>			
Centre Social Régional	1.50	1.60	1.60
<b>TOTAL</b>	<b>1.50</b>	<b>1.60</b>	<b>1.60</b>
<b>POSTES A LA CHARGE DE LA COMMUNE</b>	<b>321.35</b>	<b>344.82</b>	<b>355.63</b>
<b>APPRENTIS</b>			
agent d'exploitation	1.00	1.00	1.00
assistant socio-éducatif	1.00	1.00	1.00
Assistant info documentaire	1.00	1.00	1.00
Stagiaire MPC	1.00	0.00	0.00
Stagiaire HES	0.00	0.00	0.00
Commerce	12.00	10.00	10.00
Dessinatrice en bâtiments	1.00	1.00	1.00
Horticulteurs	4.00	5.00	5.00
Electricien de réseau	1.00	1.00	2.00
Nettoyeur en bâtiments	0.00	0.00	0.00
Médiamaticien	0.00	1.00	1.00
Mécanicien en maintenance d'automobiles	1.00	1.00	1.00
<b>TOTAUX APPRENTIS</b>	<b>23.00</b>	<b>22.00</b>	<b>23.00</b>

**Principales abréviations utilisées**

AC	Assurance chômage	JS	Jeunesse & Sports
AI	Assurance invalidité		
AFPT	Association en faveur des personnes touchées par la toxicomanie	LAJE	Loi pour l'accueil de jour de la petite enfance
APG	Allocation perte de gain	MPC	Maturité professionnelle et commerciale
ARFEY	Association restaurant-foyer pour enfants Yverdon	MO	Main-d'œuvre
AVS	Assurance vieillesse et survivants	NV	Nord Vaudois
AYAPE	Association yverdonnoise pour l'accueil de la petite enfance	OFAS	Office fédéral des assurances sociales
		OMSV	Office médico-social vaudois
BCV	Banque Cantonale Vaudoise	ORCA	Organisation en cas de catastrophe
		OSP	Orientation scolaire et professionnelle
CCP	Compte de chèques postaux	OTTY	Office du Tourisme et du Thermalisme
CIP	Caisse intercommunale de pensions		
CPEV	Caisse de pensions de l'Etat de Vaud	PCi	Protection civile
CPO	Corps de police	PPLS	Psychologie, psychomotricité et logopédie en milieu scolaire
CRA	Centre de rencontre et d'animation		
CS	Crédit Suisse		
CSR	Centre social régional	RAS	Association pour la régionalisation de l'action sociale
CTG	Comptabilité générale		
CT	Centre thermal	RéAjr	Réseau accueil de jour des enfants d'Yverdon-les-Bains et région
CVC	Coopérative vaudoise de cautionnement	RC	Ass. responsabilité civile
		RH	Ressources humaines
DDP	Droits distincts et permanents	RPT	Réforme de la péréquation financière et de la répartition des tâches entre la confédération et les cantons
DSR	Département social romand		
ECA	Etablissement d'assurance contre l'incendie		
EEPK	Erste Europäische Pfandbrief-und Kommunal-kreditbank	SASH	Service des assurances sociales et de l'hébergement
EMNV	Ecole de musique de Nord Vaudois	SEJ	Service Education et Jeunesse
EP	Eclairage public	SES	Service de l'enseignement spécialisé
EPP	Etab. primaire Pestalozzi	SESAF	Service de l'enseignement spécialisé et de l'appui à la formation
EPEG	Etab. primaire Edmond Gilliard		
ESLM	Etab. secondaire Léon-Michaud	SEY	Service des énergies
ESDF	Etab. secondaire de Félice	SIS	Service d'incendie et de secours
ETP	Equivalent temps plein	SIT	Système d'information du territoire
EU	Eaux usées	SPAS	Service de prévoyance et aides sociales
		SPJ	Service de protection de la jeunesse
FAJE	Fondation pour l'accueil de jour des enfants		
FDS	Fonds	SPOP	Service de la population
FG	Frais généraux	STE	Service des travaux et environnement
		STEP	Station épuration des eaux
GC	Génie civil		
GNC	Gaz naturel carburant		
GRF	Greffe municipale	TBB	Théâtre Benno Besson
GRAAP	Groupe Romand d'Accueil et d'Action Psychiatrique	TSHM	Travailleur social hors murs
		UBS	Union de banques suisses
HEIG	Haute Ecole d'Ingénierie et de Gestion	UCV	Union des communes vaudoises
HT/THT	Haute tension / Très haute tension	URBAT	Service de l'urbanisme et des bâtiments